

# BANHEIRAS

## MANUAL DE INSTALAÇÃO



**ASTRA**



# Índice

<b>1 - INTRODUÇÃO</b> .....	4
<b>2 - TERMO DE GARANTIA</b> .....	4
<b>3 - APRESENTAÇÃO DA BANHEIRA E SEUS COMPONENTES</b> .....	5
<b>4 - MODELOS, DIMENSÕES E CAPACIDADES</b> .....	6
<b>5 - OBSERVAÇÕES IMPORTANTES</b> .....	6
5.1 - Preparação .....	6
5.2 - Cuidados .....	6
5.3 - Recomendações .....	6
<b>6 - INSTALAÇÃO</b> .....	7
6.1 - Preparação do local .....	7
6.2 - Instalações Hidráulicas .....	8
6.3 - Assentamento da banheira .....	10
6.4 - Motobomba .....	12
6.5 - Ligação Elétrica .....	13
6.6 - Aquecedor para Hidromassagem .....	14
6.7 - Painel de controle .....	15
6.8 - Sensor de nível .....	15
<b>7 - LIMPEZA DA BANHEIRA</b> .....	16
<b>8 - RASTREABILIDADE</b> .....	16
<b>9 - EVENTUAIS PROBLEMAS E POSSÍVEIS SOLUÇÕES</b> .....	17

# 1 - Introdução

Você acaba de adquirir um produto de excelente qualidade: uma banheira Astra.

Neste manual, reunimos as principais informações sobre sua instalação e manutenção. Lembrando que, em primeiro lugar, você deve procurar um profissional especializado: uma banheira mal instalada pode lhe trazer sérios transtornos.

Também é importante verificar se sua banheira não sofreu danos durante o transporte.

Entre em contato com seu fornecedor se for observado qualquer tipo de defeito (trincas, riscos, parte hidráulica ou motobomba danificada).

## 2 - Termo de garantia

A ASTRA S/A INDÚSTRIA E COMÉRCIO, de acordo com esta garantia, se compromete a consertar e/ou substituir, a seu juízo e sem ônus para o cliente, quaisquer peças que comprovadamente apresentem defeito de fabricação, ou ainda, que não funcionem conforme as especificações descritas no catálogo, por um prazo de 1 (um) ano para aquecedor, acionamento eletrônico, ozonizador, cromoterapia e peças cromadas; e 2 (dois) anos para os demais itens, a contar da data da compra da banheira.

Os termos desta garantia serão aplicáveis aos produtos instalados corretamente, de acordo com as instruções deste Manual de Instalação que acompanha o produto.

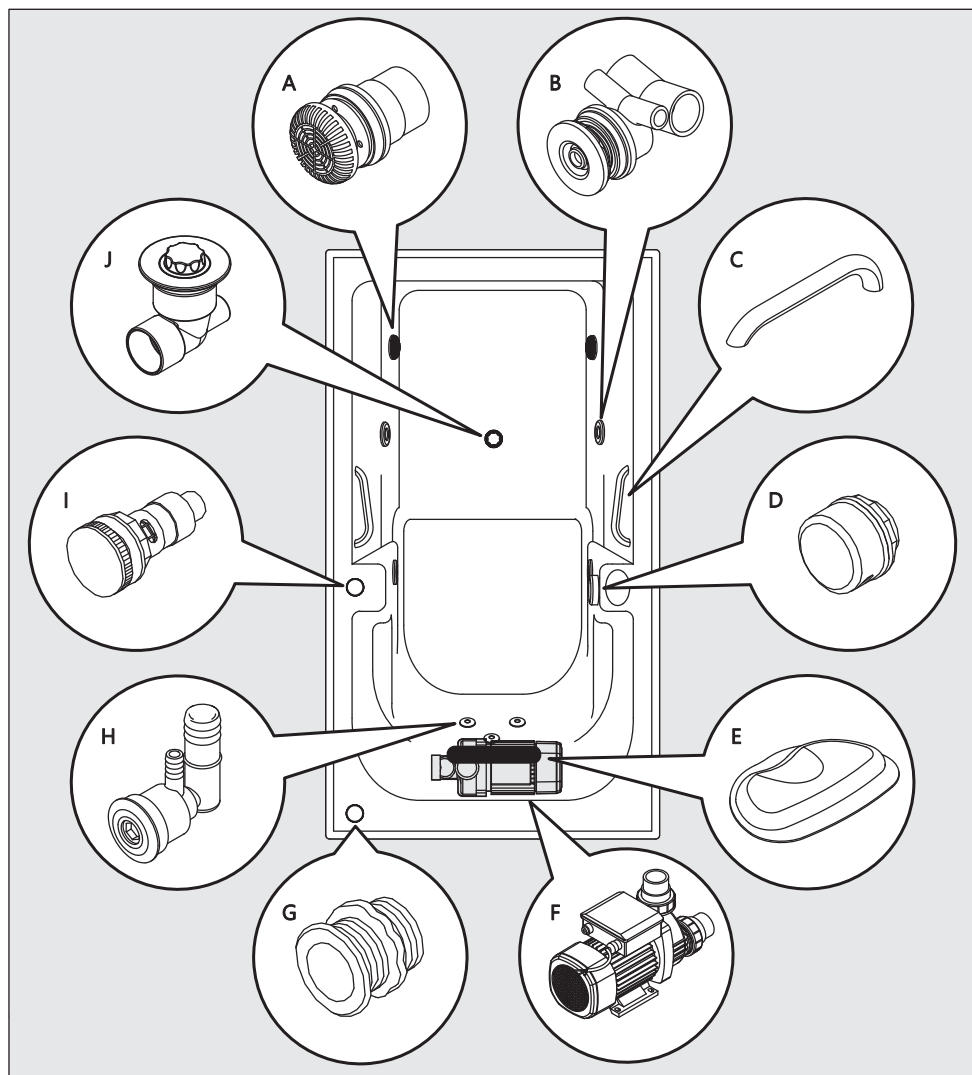
Os produtos ou acessórios cobertos por esta garantia serão reparados e/ou trocados a juízo do fabricante, no próprio local ou na fábrica.

A remessa de quaisquer produtos para conserto na fábrica, deverá ser objeto de prévia autorização por escrito da Astra. Os fretes de envio e posterior retorno serão pagos pelo cliente.

Esta garantia não cobre defeitos e / ou quebras ocorridas no transporte, instalação em desacordo com as instruções e com o produto, uso inadequado, negligência ou acidente.

Da mesma forma, não estão cobertos por esta garantia os defeitos e / ou quebras oriundas de modificações no produto sem a expressa autorização da Astra, utilização do produto para fins outros que não os indicados, ou ainda, produtos que tenham sido reparados no prazo de vigência desta garantia, por indivíduos outros que não o fabricante ou técnico por ele expressamente autorizados.

### 3 - Apresentação da banheira e seus componentes



#### Componentes

**A** - Bocal de sucção

**B** - Dispositivo de hidromassagem (jato)

**C** - Alça (opcional)

**D** - Entrada de água / ladrão

**E** - Almofada (opcional)

**F** - Motobomba

**G** - Air Switch (opcional)

**H** - Mini jatos (opcional)

**I** - Comando de ar

**J** - Válvula de saída de água

## 4 - Modelos, dimensões e capacidades

Para conhecer os modelos de nossas banheiras, suas dimensões e capacidades, acesse nosso site: [www.astra-sa.com](http://www.astra-sa.com) ou se preferir, escaneie o código:



## 5 - Observações importantes

### 5.1 - Preparação

Ao transportar/manusear a banheira, jamais segurá-la pela tubulação. Isso poderá causar vazamentos.

A instalação da banheira deve ser feita por um profissional especializado.

Deve-se garantir que o pavimento onde será instalada a banheira seja capaz de suportar a carga esperada.

Certifique-se de que o local de instalação haja um sistema de drenagem adequado para captar a água que vier a transbordar.

Não permita que equipamentos elétricos como luminária, telefone, rádio, televisão, ventilador entre outros, sejam instalados sobre a banheira e garanta também que estejam à uma distância segura da mesma, exceto os itens que já fazem parte do produto. Se a distância de segurança não for mantida, há risco de morte por eletrocussão, caso algum destes equipamentos caia na água da banheira.

### 5.2 - Cuidados

Este produto não se destina à utilização por pessoas (inclusive crianças) com capacidades físicas, sensoriais ou mentais reduzidas, ou por pessoas com falta de experiência e conhecimento, a menos que tenham recebido instruções referentes à utilização ou estejam sob

a supervisão de uma pessoa responsável pela sua segurança. Recomenda-se que as crianças sejam vigiadas para assegurar que elas não estejam brincando de forma inadequada na banheira.

Cuidado com a temperatura da água. Temperaturas elevadas podem causar queimaduras e hipertermia.

Fique atento aos cabelos compridos próximos aos bocais de sucção. Nunca sente encostado, ou obstrua com pés, mãos ou qualquer objeto os bocais de sucção.

### 5.3 - Recomendações

Não deixe a banheira com água por um longo período de tempo. Após o uso, a banheira deve ser esvaziada.

A temperatura máxima de uso é de 45 °C. Temperaturas superiores podem causar danos ao equipamento.

Não fique muito tempo sem ligar a motobomba. Encha a banheira com água e ligue a motobomba por alguns minutos. Faça isso todo mês para garantir o bom funcionamento do produto.

Nunca ligue a motobomba sem que haja água na banheira. O nível de água deve cobrir todos os jatos para evitar que a água respingue para fora da banheira.

Não utilize pressão maior que 400kPa.

# 6 - Instalação

As banheiras Astra são testadas separadamente, garantindo seu perfeito funcionamento. Entretanto, aconselhamos ao consumidor que, antes de assentar a banheira, faça um teste para detectar possíveis vazamentos na parte hidráulica, pois podem ocorrer danos durante o transporte.

TESTE PARA VERIFICAÇÃO DE VAZAMENTOS ANTERIOR À INSTALAÇÃO:

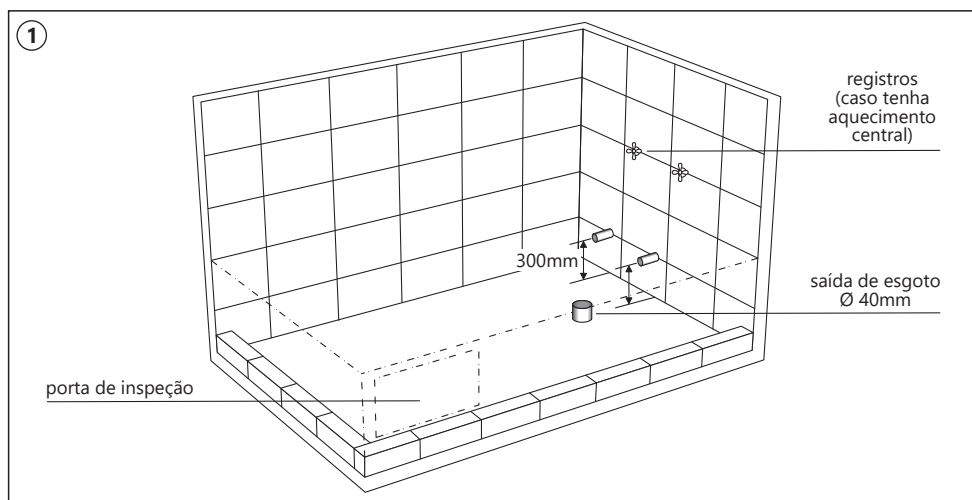
- a** - Calce a banheira de modo que ela fique nivelada.
- b** - Verifique a tensão (volts) do local do teste e da motobomba.
- c** - Conecte a motobomba na banheira.
- d** - Encha a banheira com água até cobrir os jatos (a banheira não pode ser ligada vazia).
- e** - Ligue a motobomba e verifique se há vazamentos.
- f** - Caso ocorram, entre em contato com seu fornecedor.

## 6.1 - Preparação do local

Deixe preparados os pontos de entrada de água, os pontos elétricos e a saída de esgoto no local de instalação dentro das dimensões da banheira conforme figura 1. As dimensões da banheira se encontram no site da Astra ou no final deste manual.

Não alinhe o ponto de entrada de água com a entrada de água da banheira e nem o tubo de esgoto com a válvula de saída. As ligações destes pontos com a banheira devem ser feitas com tubos e conexões adequadas.

O piso e a parede do local, onde a banheira será instalada, devem ser impermeabilizadas.



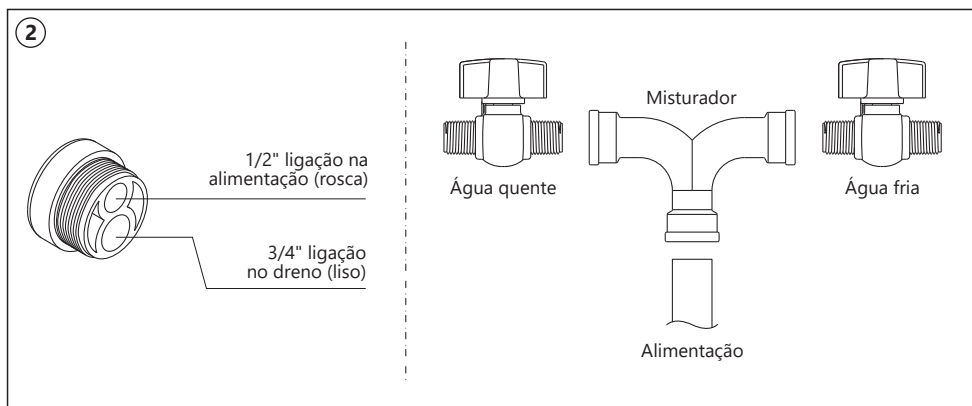
## 6.2 - Instalações Hidráulicas

- a - Instale a entrada d'água, conforme fig. 2.
- b - Conecte o TEE da válvula de saída (kit ladrão) na caixa sifonada (fig. 3).
- c - Máxima pressão de entrada de água: 400 kPa.  
Mínima pressão de entrada de água: 10 kPa.

### ATENÇÃO

Não utilizar engate flexível. Este tipo de engate reduz a passagem de água, aumentando o tempo de enchimento da banheira.

A caixa sifonada deve ficar em local de fácil acesso para manutenção e limpeza. Nunca deve ser instalada embaixo da banheira.

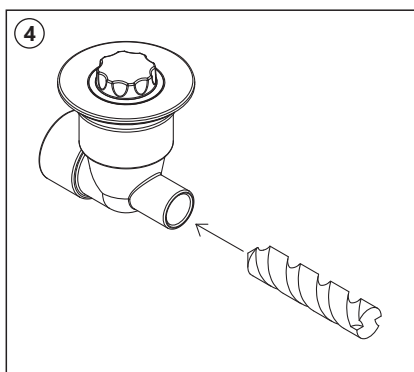
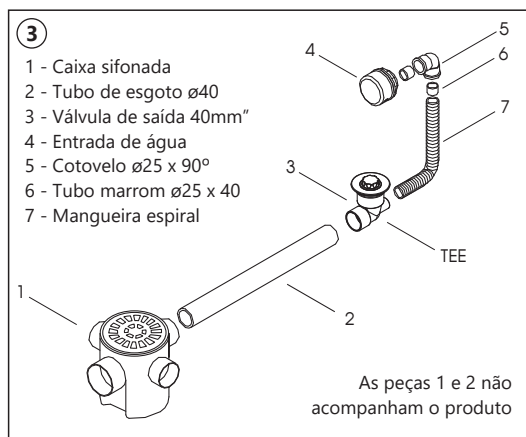


### MONTAGEM DO KIT LADRÃO

Use somente silicone para vedação da válvula / banheira.

As peças 5, 6 e 7 (fig. 3) acompanham o produto nas versões Super Luxo e Gran Luxo.

Caso seja utilizada a montagem padrão do kit ladrão, mostrada na figura 3, deve-se antes furar a entrada do ladrão na válvula de fundo com uma broca de 20 mm (fig. 4).





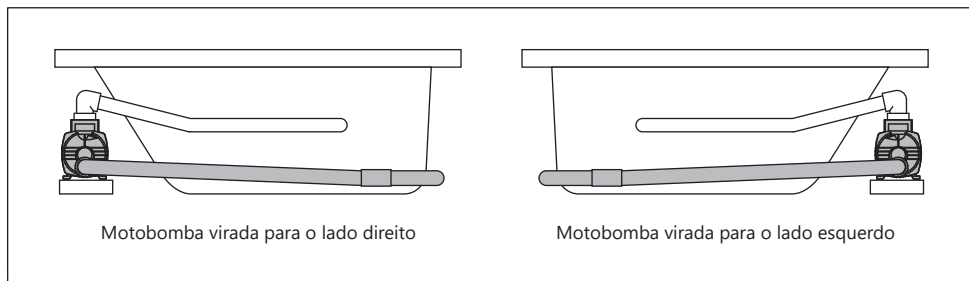
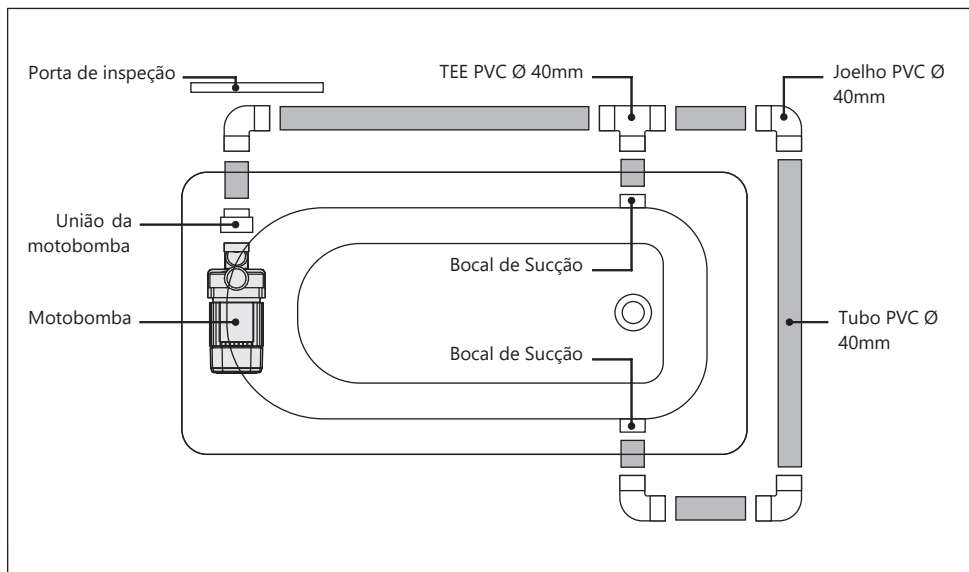
## MONTAGEM DO ENCANAMENTO DE SUÇÃO

Para os modelos de banheira que não possuem encanamento de sucção, observe a seguir como realizar a instalação.

A montagem do encanamento de sucção deve ser feita conforme mostrado na imagem abaixo, utilizando tubos e conexões em PVC de Ø 40mm colados com adesivo para PVC.

Os joelhos, TEE e tubos mostrados no desenho abaixo, não acompanham o produto, os quais podem ser comprados em lojas de material para construção ou especializadas em hidráulicas.

Não devem ser usadas conexões inferiores a Ø 40mm, pois causa perda de rendimento e mau funcionamento da hidromassagem.



O encanamento de sucção pode ser montado com a motobomba voltada para a direita ou para a esquerda (figura acima), de acordo com a necessidade da obra, de modo que a frente da motobomba fique voltada para a porta de inspeção, para facilitar o acesso e manutenção.

A motobomba não deve ser instalada abaixo do fundo da banheira, para evitar o acúmulo de água após esvaziar a banheira.

Toda a tubulação da sucção deve ser feita na posição horizontal. Tubulação na vertical causa problema no funcionamento da hidromassagem.

## 6.3 - Assentamento da banheira

**a** - Limpe o local onde será instalado a banheira.

**b** - Construa 3 paredes perfeitamente niveladas para sustentação das bordas, com tijolos de no mínimo 5 cm de largura. Recomenda-se que toda a borda da banheira fique com 2 cm de apoio, conforme figura 5.

Dessa forma as distâncias entre as paredes serão 4 cm menor que o comprimento e a largura para banheiras retangulares, ou 4 cm menor que o diâmetro, para as banheiras redondas. A altura das paredes deve permitir que o fundo da banheira fique 10 cm do contra piso para comportar a tubulação do esgoto. Estas medidas estão detalhadas nas páginas finais deste manual para todos os modelos de hidromassagem Astra.

**c** - A banheira deve ser assentada na massa (cimento + areia).

**Obs.:** Caso a banheira tenha o fundo com desnível (degrau) fazer uma compensação de alvenaria (tijolo), para reduzir a quantidade de massa a ser utilizada. Nos modelos que possuem assento elevado, preencher o espaço com massa (cimento + areia) ou com tijolo.

**Notas:** Os pedriscos no fundo ajudam no assentamento. Após o assentamento da banheira, o instalador deverá examinar com atenção o fundo. Caso perceba espaços vazios (ocos), retire a banheira e preencha com massa. Não instale a banheira sobre areia pura, pois pode ocasionar danos na carcaça. Não obstrua os espaços vazios em volta da banheira com qualquer tipo de material, pois poderá ocasionar dificuldade numa possível manutenção.

**d** - Faça a ligação da entrada d'água, conforme figura 2.

**e** - Ligue a saída d'água na caixa sifonada para evitar retorno de mau cheiro, conforme figura 3.

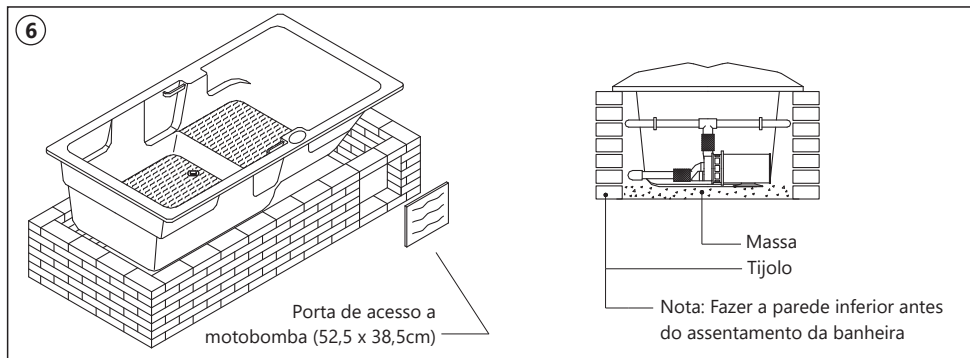
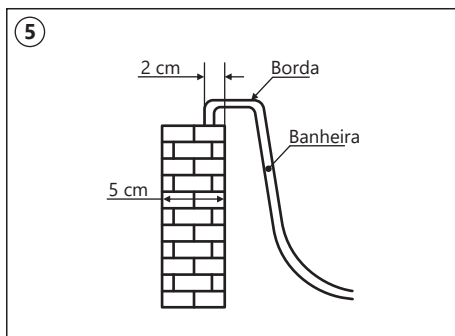
**f** - Construa a parede frontal, deixando a janela de inspeção para motobomba, conforme figura 6. Caso tenha sido adquirido o painel de fechamento opcional, faça a fixação conforme figura 7.

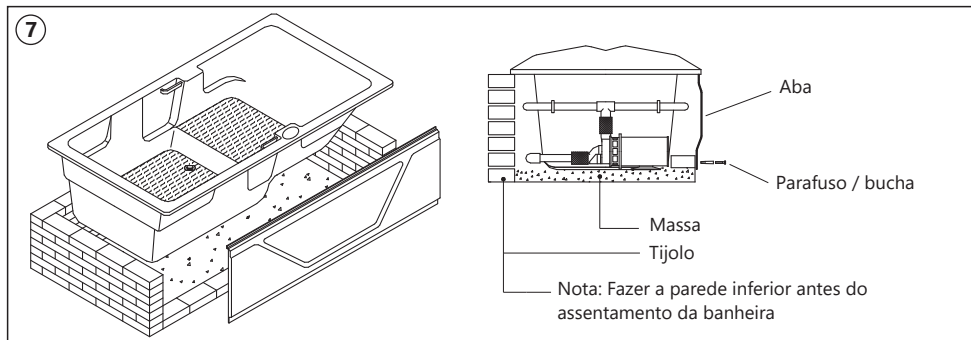
### IMPORTANTE

A janela de inspeção deve possuir frestas para ventilação dos equipamentos elétricos e eletrônicos da banheira.

### ATENÇÃO

Não construir a porta de inspeção dentro do box de banho. A umidade no interior do box pode comprometer os componentes elétricos da banheira de hidromassagem. Mantenha um espaço em frente a porta de inspeção de cerca de 60cm para possíveis manutenções.





## VEDAÇÃO DA BORDA DA BANHEIRA

Para executar a vedação:

- a** - Limpe bem todo o contorno da banheira, de modo que esteja isento de poeiras, umidade ou qualquer outro contaminante que possa comprometer a vedação.
- b** - Proteja com fita crepe, todo o contorno da banheira e do granito ou qualquer outro revestimento que tenha sido utilizado, deixando livre uma área de 3 a 5 mm, onde o adesivo vai atuar (figura 8).
- c** - Aplique o adesivo em todo o contorno. (figura 9).
- d** - Passe um gabarito com um pequeno raio ou até mesmo o dedo, em todo o contorno.
- e** - Imediatamente, remova cuidadosamente toda a fita crepe, antes da cura do adesivo (figura 10).

Desta forma se obtém uma eficiente vedação e um bom acabamento estético.

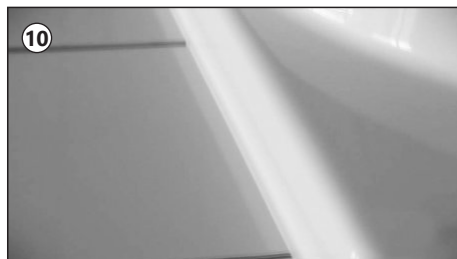
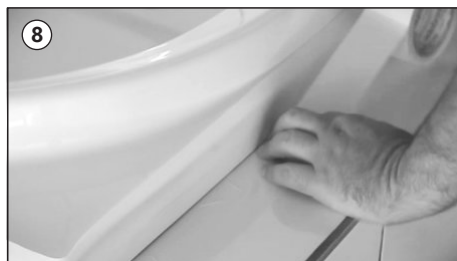
## ATENÇÃO

É de extrema importância que seja feito a vedação entre a borda da banheira e o granito, porcelanato, mármore, etc.

A falta desta vedação acarretará em infiltrações e danos aos equipamentos elétricos da banheira e também as partes de alvenaria.

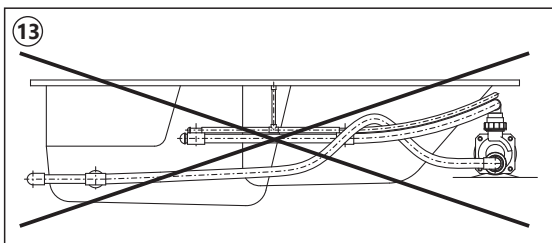
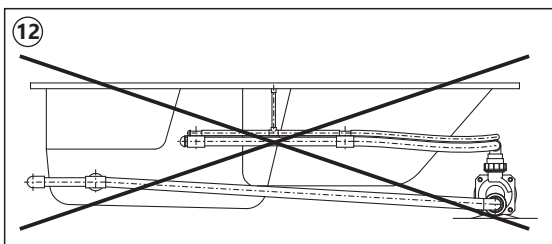
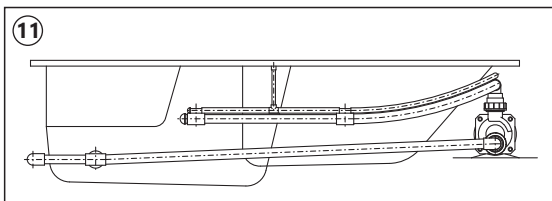
Esta vedação deve ser feita com adesivo silicone neutro ou adesivo a base de PU poliuretano (vedação flexível).

Não deve, em hipótese alguma, ser utilizado rejunte para fazer a vedação da borda da banheira, este produto é a base de cimento e não tem aderência na parte polida da banheira.



## 6.4 - Motobomba

- a** - Instale a motobomba abaixo do nível de água e acima do nível da sucção da banheira, para funcionar o sistema autodrenante (sistema automático de escoamento de água da tubulação) (figura 11). Instalar a motobomba abaixo do nível da sucção faz com que a água fique parada na tubulação, o que pode causar mau cheiro, aparição de fungos e bactérias (figura 12).
- b** - Nunca deixe a tubulação da sucção passar por cima da tubulação dos jatos (figura 13), isso causa sifonagem (a água não chega até a motobomba, o que danifica o selo mecânico causando vazamentos).
- c** - Conecte a motobomba conforme as instruções do folheto avulso "kit para acoplamento" que se encontra dentro da caixa da motobomba. Caso adquira uma motobomba de outro fabricante, consulte o manual que acompanha o produto.
- d** - Posição da motobomba: a motobomba sai de fábrica em uma posição definida. Tal posição pode ser alterada de acordo com as necessidades do cliente, mas sempre sendo instalada em local de fácil acesso para permitir a sua manutenção. É desaconselhável instalar a motobomba muito longe da banheira, pois quanto maior esta distância, menor será a pressão dos jatos. No caso de alteração, deslocar no máximo 2 m.
- Obs.:** Qualquer alteração deverá ser feita por um encanador especializado.



## 6.5 - Ligação Elétrica

### A LIGAÇÃO ELÉTRICA DEVERÁ SER EXECUTADA POR UM ELETRICISTA EXPERIENTE.

- a - A motobomba utilizada tem potência de 1/2 CV ou 1 CV, dependendo do modelo da banheira. A motobomba sai de fábrica com a tensão pré ajustada para 127V ou 220V, de acordo com o pedido.
- b - Para instalação da motobomba, a fiação deve ter bitola mínima de 2,5mm<sup>2</sup>.
- c - Como sistema de acionamento a Astra oferece as seguintes opções para suas banheiras.

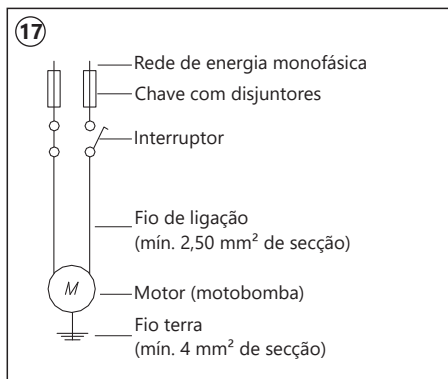
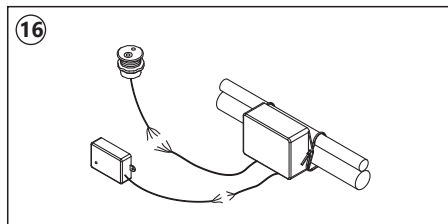
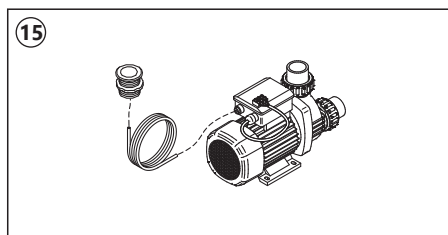
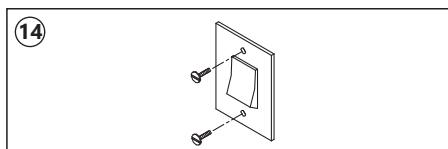
**I. Interruptor com vedação (não incluso):** função de liga/desliga da motobomba. Deve ser instalado na parede (fig. 14).

**II. Air Switch (nas versões Super Luxo e Gran Luxo):** sistema pneumático de liga/desliga da motobomba. Instalado na borda da banheira, elimina totalmente o risco de choque elétrico (fig. 15).

**III. Acionamento eletrônico com sensor de nível (opcional):** sistema eletrônico de liga / desliga da motobomba. Instalado na borda da banheira, possui painel antichoque com 5 volts de tensão. Permite que a motobomba seja ligada somente se a banheira estiver com água (consultar manual do fabricante que acompanha o produto) (fig. 16).

- d - Por questão de segurança, instale o interruptor com vedação de forma que obrigue o usuário a sair da banheira para ligar / desligar o circuito elétrico.
- e - O circuito elétrico deve ser feito separadamente desde o quadro de força. Este procedimento elimina o problema de variações indesejadas na tensão (fig. 17).
- f - A motobomba e os demais equipamentos elétricos e eletrônicos devem ser instalados por um profissional especializado e estar de acordo com a norma NBR 5410. Quaisquer alterações nas ligações recomendadas, serão de inteira responsabilidade do consumidor.

Caso sejam identificados cabos de alimentação danificados, os mesmos devem ser imediatamente trocados. Para evitar qualquer risco, esta troca deve ser realizada por um profissional eletricista especializado, ou assistente técnico autorizado Astra.

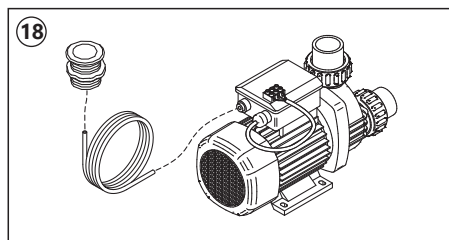


- g** - Para instalação do Air Switch, conecte uma extremidade da mangueira ao botão pneumático situado na borda da banheira e a outra extremidade à caixa elétrica do motor (figura 18).
- h** - A banheira deve ser ligada a um dispositivo de desligamento (disjuntor) incorporado à fiação fixa do local onde será instalada, e este circuito de alimentação deverá ser protegido também por um dispositivo DR de alta sensibilidade (< 30mA), conforme norma NBR 5410.
- i** - Peças que contêm partes vivas, exceto peças fornecidas com tensão extra baixa de segurança não superior a 12V, devem ser inacessíveis para uma pessoa de dentro da banheira.
- j** - Aparelhos ligados à terra devem ser permanentemente conectados à fiação fixa.

#### ATERRAMENTO

A motobomba deve ser aterrada de acordo com a norma NBR 5410, conectando-se um fio com bitola de 4 mm<sup>2</sup> no terminal situado na carcaça do motor.

**CUIDADO:** A instalação incorreta do aterramento ou a má instalação elétrica podem causar choque elétrico.



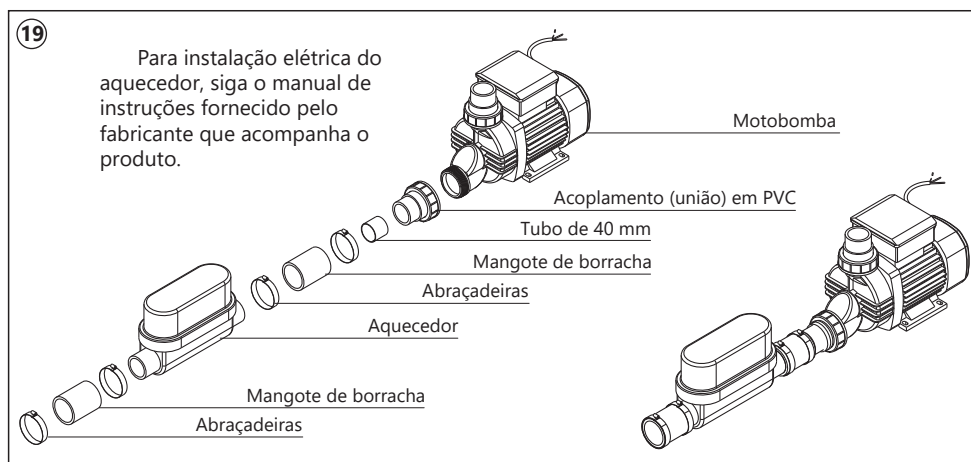
#### Variação admissível de tensão

Valor nominal	Valor mínimo	Valor máximo
127 V	116 V	133 V
220 V	201 V	231 V

Os níveis de tensão de alimentação com o qual este aparelho opera são estabelecidos nos "Procedimentos de Distribuição de Energia Elétrica no Sistema Elétrico Nacional (PRODIST)" da ANEEL (Agência Nacional de Energia Elétrica).

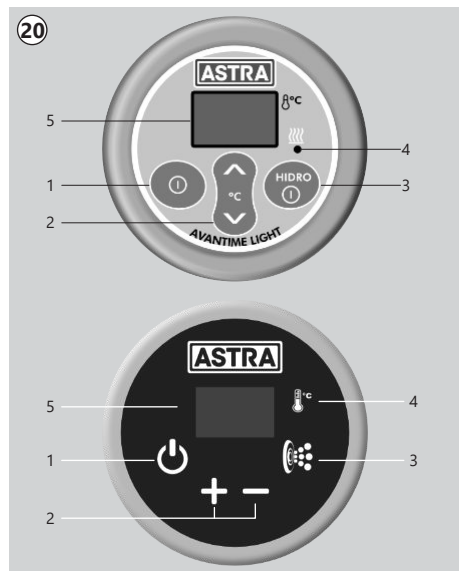
Caso a tensão de alimentação do aparelho esteja fora dos limites indicados na tabela Variação Admissível de Tensão, solicite a concessionária de energia a adequação dos níveis de tensão.

## 6.6 - Aquecedor para Hidromassagem



## 6.7 - Painel de controle

### AQUECEDOR



- 1 - Liga ou desliga o aquecedor.
- 2 - Aumenta ou diminui a temperatura de água, entre 20 e 40 °C
- 3 - Liga ou desliga a hidromassagem.
- 4 - Mostra o funcionamento do aquecimento e desliga quando a temperatura da água programada é atingida.
- 5 - Painel digital: mostra a temperatura da água.

O aquecedor é equipado com sensor de nível, o qual impede que a hidromassagem e o aquecimento sejam acionados sem o devido nível de água na banheira, isso evita possíveis danos ao equipamento.

O nível ideal de água é cobrindo todos os jatos de hidromassagem.

### ACIONAMENTO ELETRÔNICO



Nas versões sem aquecedor, o acionamento é eletrônico, e vem com sensor de nível para proteger a motobomba para não ser ligada sem água.

## 6.8 - Sensor de nível

O sensor de nível de água é essencial para o funcionamento das bombas e do controlador. Ele informa se há (ou não) água na banheira/SPA. Deve ser posicionado um pouco acima dos bocais de saída dos jatos, em uma região lateral da banheira de fácil acesso e sem umidade, sendo fixado por uma fina camada de silicone neutro em toda a superfície. É importante que não se deixe bolhas na camada de silicone e que ela não seja espessa demais, para o devido funcionamento do sensor.

# 7 - Limpeza da banheira

a - Para limpeza, utilize flanela e sabão / detergente neutro.

**b - NUNCA UTILIZE:**

- Produtos a base de álcool, cloro ou amônia
- Produtos abrasivos (tipo Sapólio, esponja de aço etc).
- Solvente (tipo acetona, benzina, éter etc).



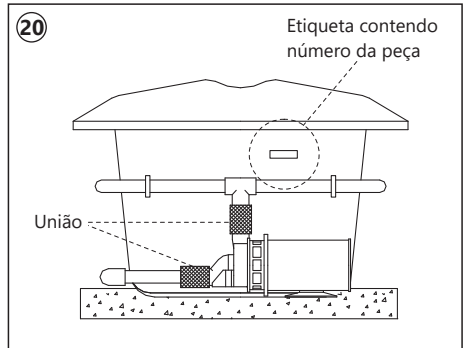
c - Para manter o brilho da peça utilize:

- Flanela e lustra móveis.
- Flanela, cera automotiva e polimento com massa de polir nº 2 são indicados para restauração do brilho em banheiras com longo tempo de uso.

# 8 - Rastreabilidade

Para melhor atender seus clientes, a Astra desenvolveu um sistema de rastreabilidade. Este sistema possibilita aos nossos técnicos, numa eventual assistência técnica, identificar com precisão as matérias-primas, bem como os processos envolvidos na fabricação de cada peça.

Para isso, o cliente deverá nos fornecer o número da peça que contém no manual ou no encosto da banheira, figura 20.





## 9 - Eventuais problemas e possíveis soluções

Problema	Causa Provável	Solução
Painel do aquecedor não liga	Falta de energia elétrica	Verifique se o disjuntor está ligado, se há energia na rede elétrica
	Disjuntor desarmado	
	Defeito no aquecedor	Realize inspeção no aquecedor*
Painel do aquecedor acende mas motor não liga	Sensor de nível não acionou	Coloque mais água na banheira
	Defeito elétrico no motor	Realize teste de funcionamento na motobomba*
	Defeito elétrico no aquecedor	Realize teste de funcionamento no aquecedor*
Aperta o botão mas motobomba não liga (banheira equipada com botão pneumático)	Botão pneumático com defeito	Realize inspeção e possível troca do botão pneumático*
	Mangueira desconectada	Realize inspeção/conecte a mangueira no motor ou no botão pneumático da borda*
	Relê pneumático com defeito	Realize inspeção e possível troca do relê pneumático da motobomba*
Água da banheira não aquece	Falta de programação do painel	Programe o painel com temperatura mais alta
	Relê térmico do aquecedor desativado	Aperte o botão na parte de cima do aquecedor
	Fiação com bitola inadequada	Troque a fiação para a bitola correta*
	Resistência queimada	Necessário troca da resistência*
	Defeito elétrico no aquecedor	Necessário avaliação no aquecedor *
Motobomba liga mas não sai água nos jatos	Presença de ar na tubulação e na bomba	Coloque mais água na banheira
		Faça avaliação na tubulação, possível sifonagem*
A bomba liga mesmo sem água na banheira (banheira equipada com aquecedor)	Sensor de nível desregulado	Faça a regulagem do sensor de nível*
	Sensor da banheira descolado ou queimado	Cole o sensor de nível na carcaça da banheira acima dos jatos*

<b>Problema</b>	<b>Causa Provável</b>	<b>Solução</b>
Disjuntor desarmando ao ligar a banheira	Defeito no disjuntor	Verifique se o disjuntor não está com defeito*
	Disjuntor mal dimensionado	Verifique se o disjuntor está na capacidade correspondente ao consumo da banheira
	Curto-circuito na rede que alimenta a banheira	Realize avaliação na fiação*
Jatos fracos	Comando de ar fechado	Abra o comando de ar localizado na borda da banheira
	Tensão incorreta	Realize a medição de tensão, possível queda de tensão*
	Possível defeito na motobomba	Realize inspeção na motobomba
Cromoterapia não funciona	Falta de energia elétrica	Verifique se tem energia na residência
	Cabos mal conectados	Verifique a conexão dos cabos*
	Defeito na placa eletrônica ou no painel	Realize a troca da caixa de comando*
Mensagem no painel: E1 ou AS	Pouca água na banheira	Coloque mais água na banheira
	Sensor de temperatura não está conectado ao aquecedor	Realize inspeção no aquecedor*
Mensagem no painel: E2	Falha da motobomba durante o aquecimento	Realize teste de funcionamento na motobomba*
	Cabo do sensor de temperatura está em curto-circuito	Realize inspeção no aquecedor*
Mensagem no painel: E3	Água da banheira muito quente	Esvaziar parcialmente a banheira e colocar mais água fria
Mensagem no painel: E4	Água com temperatura próximo de 0°	Esvaziar parcialmente a banheira e colocar água mais quente

\*Ação que necessita acionar assistência técnica

# Índice

<b>1 - INTRODUCCIÓN</b> .....	20
<b>2 - GARANTÍA</b> .....	20
<b>3 - PRESENTACIÓN DE LA BAÑERA Y SUS COMPONENTES</b> .....	21
<b>4 - MODELOS, DIMENSIONES Y CAPACIDADES</b> .....	22
<b>5 - OBSERVACIONES IMPORTANTES</b> .....	22
5.1 - Preparación.....	22
5.2 - Cuidados .....	22
5.3 - Recomendaciones .....	22
<b>6 - INSTALACIÓN</b> .....	23
6.1 - Preparación dela local .....	23
6.2 - Instalaciones Hidráulicas .....	24
6.3 - Asentamiento de la bañera .....	26
6.4 - Moto-bomba.....	28
6.5 - Conexión Eléctrica .....	29
6.6 - Calentador para hidromasaje .....	30
6.7 - Panel de control .....	31
6.8 - Sensor de nivel .....	31
<b>7 - LIMPIEZA DE LA BAÑERA</b> .....	32
<b>8 - RASTREO</b> .....	32
<b>9 - POSIBLES PROBLEMAS Y POSIBLES SOLUCIONES</b> .....	32

# 1 - Introducción

También es importante verificar si su bañera no sufrió daños durante el transporte.

Entre en contacto con su proveedor si observa cualquier tipo de defecto (rajaduras, rayas, defectos en la parte hidráulica o moto-bomba dañada).

Usted acaba de adquirir un producto de excelente calidad: una bañera Astra.

En este manual, reunimos la principales informaciones sobre su instalación y mantenimiento. Recordando que en primer lugar, debe conseguir un profesional especializado: una bañera mal instalada le puede ocasionar serios trastornos.

## 2 - Garantía

El envío de cualquier producto para ser revisado en la fábrica debe ser autorizada previamente, por escrito, por la empresa Astra. Los fletes de envío y posterior retorno, serán pagados por el comprador.

Esta garantía no cubre defectos y/o roturas ocurridos durante el transporte, instalación en desacuerdo con las instrucciones y con el producto, uso inadecuado, negligencia o accidente.

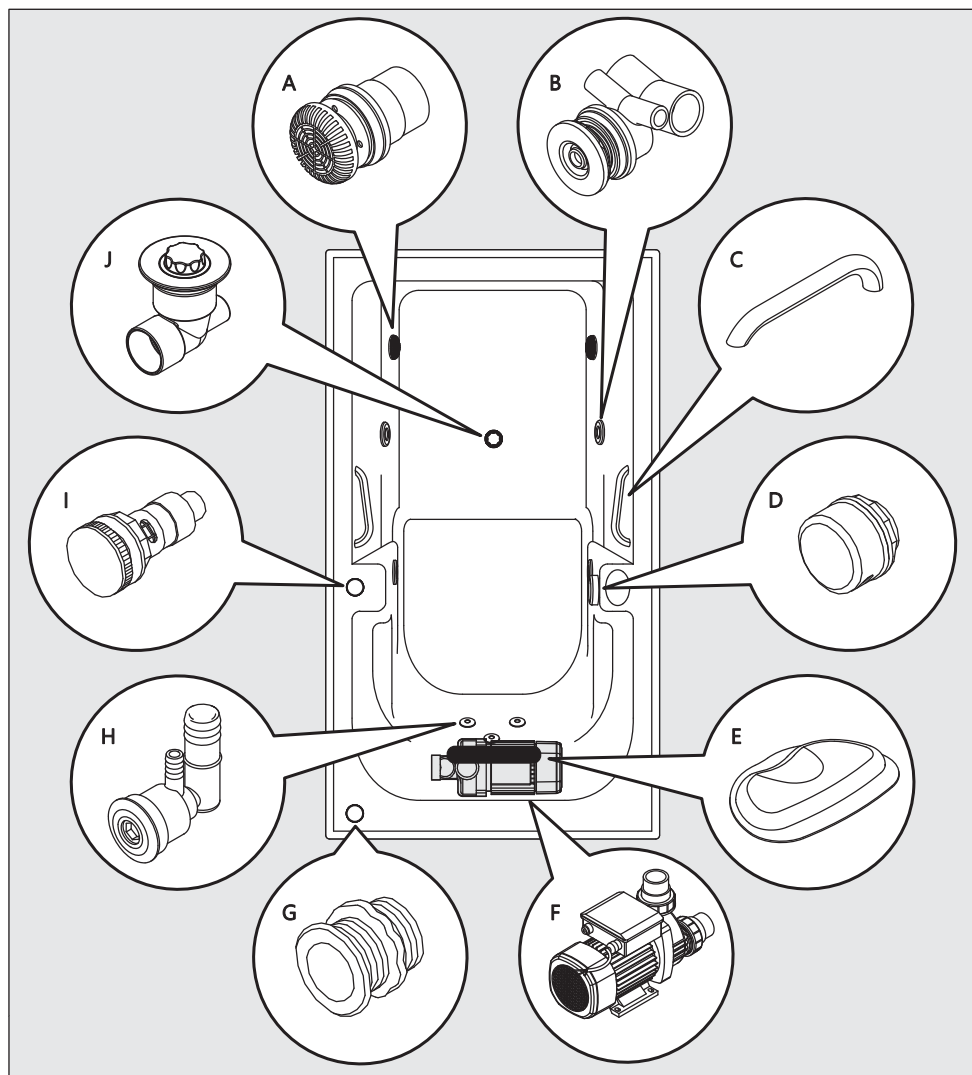
De la misma forma, no están cubiertos por esta garantía los defectos de roturas producidas como consecuencia de modificaciones en el producto sin expresa autorización de Astra, utilizando el mismo para fines diferentes que los indicados, y aun para productos que hayan sido reparados en el plazo de vigencia de esta garantía pero por personas no autorizadas expresamente.

ASTRA S/A INDÚSTRIA E COMÉRCIO, de acuerdo con esta garantía, se compromete a reparar o sustituir, a su criterio y sin cargo para el cliente, cualquier pieza que comprobadamente presenten defecto de fabricación, o que no funcionen conforme las especificaciones descritas en el catálogo, por un plazo de 1 (un) año para el calentador, accionamiento electrónico, ozonizador, cromoterapia y piezas cromadas; y 2 (dos) años para los demás ítemes, a contar de la fecha de compra de las bañeras.

Los términos de esta garantía serán aplicables a los productos instalados correctamente, de acuerdo con las instrucciones del Manual de Instalación que acompaña al producto.

Los productos o accesorios cubiertos por esta garantía serán reparados y/o cambiados a juicio del fabricante, en el domicilio del comprador o en la fábrica.

### 3 - Presentación de la bañera y sus componentes



#### Componentes

**A** - Boquillas de succión

**B** - Dispositivo de hidromasaje (picos o chorros)

**C** - Manija (opcional)

**D** - Entrada de agua / desborde o ladrón

**E** - Almohada (opcional)

**F** - Moto-bomba

**G** - Botón pulsador - Air-switch (opcional)

**H** - Mini jets (opcional)

**I** - Comando de aire

**J** - Válvula de salida de agua

## 4 - Modelos, dimensiones y capacidades

Para saber más sobre los modelos de nuestras bañeras, sus dimensiones y capacidades, visite nuestro sitio web: [www.astra-sa.com](http://www.astra-sa.com) o si lo prefiere escanee el siguiente código:



## 5 - Observaciones importantes

### 5.1 - Preparación

Al transportar / manejar la bañera, nunca agárrela por la tubería. Eso podría causar derrames.

La instalación de la bañera debe ser realizada por un profesional especializado.

Se debe garantizar que el lugar donde será instalada la bañera sea capaz de soportar la carga esperada.

Asegúrese de que el lugar de instalación tenga un sistema de drenaje apropiado para captar el agua que desbordar.

No permita que equipos eléctricos como luminaria, teléfono, radio, televisor, ventilador entre otros, sean instalados sobre la bañera y garanta también que estén a una distancia segura de la misma, excepto los itens que ya formen parte del producto. En caso de esta distancia de seguridad no sea mantenida, hay el riesgo de muerte por electrocución, caso alguno de estén equipos caigan en el agua de la bañera.

### 5.2 - Cuidados

Este aparato no debe ser usado por personas (incluso niños) con capacidades físicas, sensoriales o mentales reducidas, o personas que no tengan los conocimientos y la experiencia necesarios, a menos que sean

supervisados o instruidos acerca del uso del aparato por una persona responsable de su seguridad. Se recomienda que los niños sean vigilados para asegurarse de que no estén jugando con el aparato.

Cuidado con la temperatura del agua. Temperaturas elevadas pueden causar quemaduras y hipertermia.

Esté atento al pelo largo cerca de las boquillas de succión. Nunca se siente apoyado ni obstruya las boquillas de succión con los pies, las manos o cualquier objeto.

### 5.3 - Recomendaciones

No deje la bañera con agua durante un largo período de tiempo. Después del uso, la bañera debe ser vaciada.

Temperatura máxima de uso es 45°C. Temperaturas superiores pueden causar daños.

No pase mucho tiempo sin encender la moto-bomba. Llene la bañera con agua y encienda la moto-bomba por algunos minutos. Haga eso todo mes para garantizar el buen funcionamiento del producto.

Nunca encienda la moto-bomba sin agua en la bañera, el nivel de agua debe cubrir todos los jets para evitar que el agua salpique fuera de la bañera.

No utilice una presión superior a 400 kPa.

# 6 - Instalación

Las bañeras Astra son inspeccionadas una a una, garantizándose su perfecto funcionamiento. No obstante, aconsejamos al consumidor que efectúe antes de instalar su bañera, una inspección para detectar posibles pérdidas en la parte hidráulica, que pueden ocurrir por manipuleos durante el transporte.

COMO VERIFICAR PÉRDIDAS DE AGUA ANTES DE LA INSTALACIÓN:

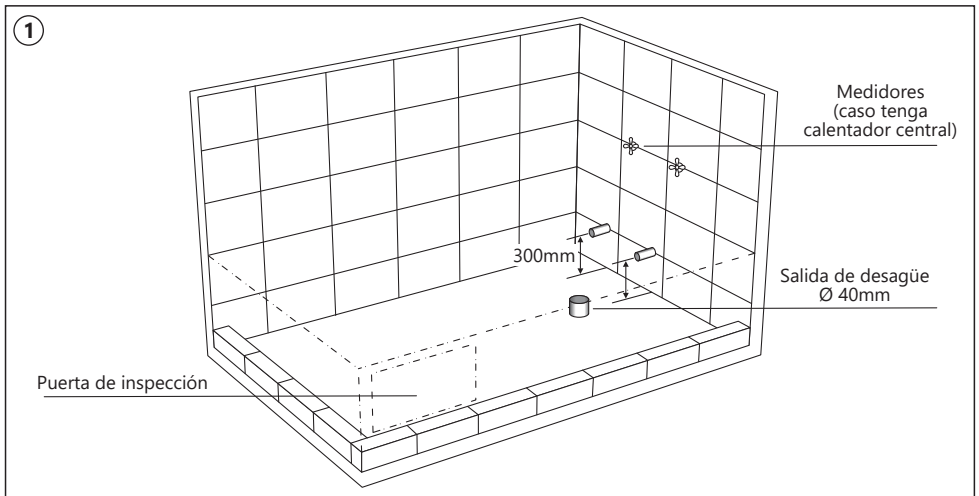
- a - Calce la bañera de modo que ella quede nivelada.
- b - Verifique el voltaje local y de la moto-bomba.
- c - Conecte la moto-bomba a la bañera.
- d - Cargue la bañera con agua hasta cubrir los jets de chorros (la bañera no puede ser conectada vacía).
- e - Conecte la moto-bomba y verifique la existencia de pérdidas.
- f - En caso de que ocurra, entre en contacto con su proveedor

## 6.1 - Preparación de la local

Deje preparados los puntos de agua, los puntos eléctricos y la salida de desagüe del local de instalación dentro de las dimensiones de la bañera conforme la figura 1. Las dimensiones de la bañera se encuentran en la página web de Astra o en el final del manual.

No alinee el punto de entrada de agua con la entrada de agua de la bañera, tampoco el tubo de desagüe con la válvula de salida. Las conexiones de esos puntos con la bañera deben ser hechas con tuberías y conexiones adecuadas.

El piso y la pared del lugar donde se instalará la bañera deben impermeabilizarse.



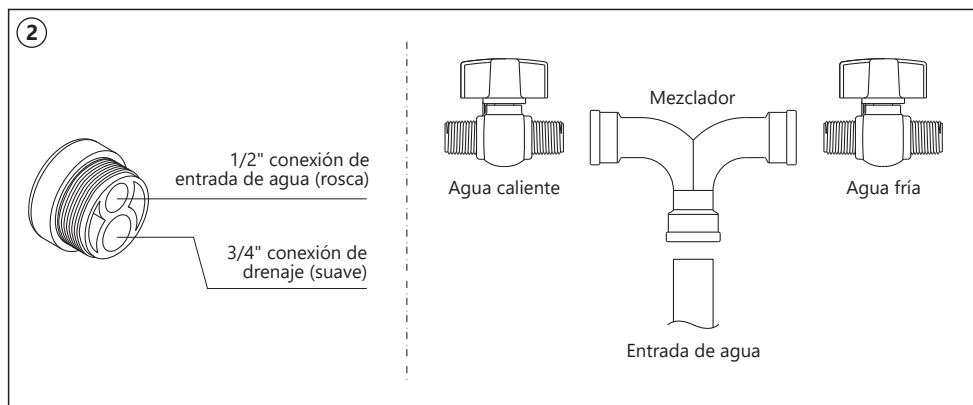
## 6.2 - Instalaciones Hidráulicas

- a - Instalar la entrada de agua de acuerdo a la figura 2.
- b - Conectar el TEE que sale de la válvula de salida (rebalse) al caja sifonada (fig. 3).
- c - Máxima presión de entrada de agua: 400 kPa.  
Mínima presión de entrada de agua: 10 kPa.

### ATENCIÓN

No utilizar chicotillo flexible. Ese tipo de chicotillo reduce el paso de agua, aumentando el tiempo de llenado de la bañera.

La caja sifonada debe quedarse en local de fácil acceso para mantenimiento y limpieza. Nunca debe ser instalada debajo de la bañera.

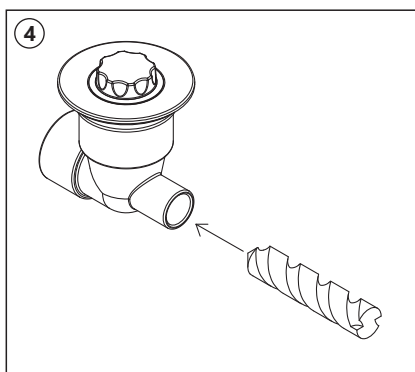
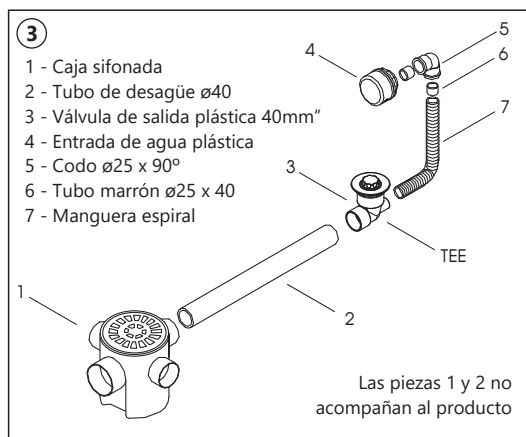


### INSTALACIÓN DEL KIT REBALSE

Usar solamente silicona para vedación de la válvula / bañera.

Las piezas 5, 6, y 7 (fig. 3) acompañan al producto en las versiones Super Lujo y Gran Lujo.

Caso sea utilizada el montaje modelo del kit rebalse, mostrada en la figura 3, perforar antes la entrada del rebalse en la válvula del fondo con taladro de 20 mm (fig. 4).





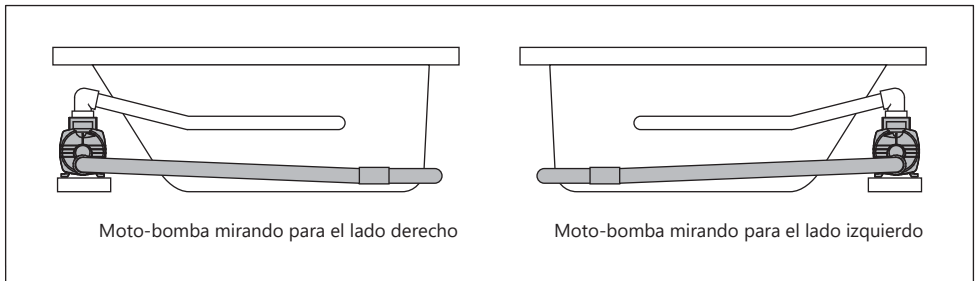
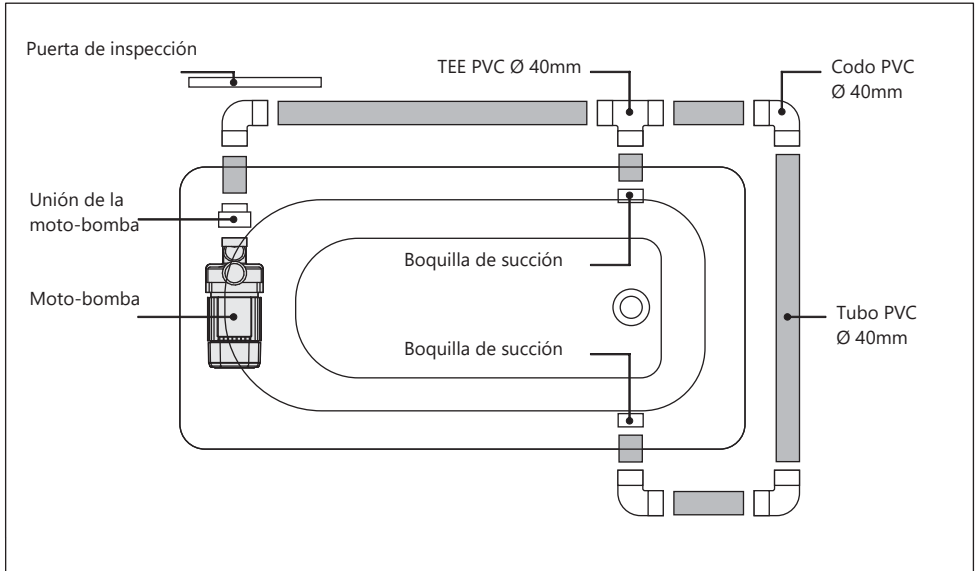
## MONTAJE DE LA TUBERÍA DE SUCCIÓN

Para los modelos de bañera que no poseen tubería de succión, observe a seguir como realizar la instalación.

El montaje de la tubería de succión debe ser hecha de acuerdo con lo mostrado en la figura abajo, utilizando tubos y conexiones en PVC de  $\varnothing 40$  mm pegados con adhesivo para PVC.

Los codos, TEE y tubos mostrados en la figura abajo, no acompañan el producto, los cuales pueden ser comprados en tiendas de material para construcción o especializadas en hidráulicas.

No deben ser usadas conexiones inferiores a  $\varnothing 40$  mm, pues causa pérdida del rendimiento y mal funcionamiento del hidromasaje.



La tubería de succión puede ser montada con la moto-bomba mirando para la derecha o para la izquierda (figura arriba), de acuerdo con la necesidad de la obra, de modo que el delantero de la moto-bomba quede mirando para la puerta de inspección, para facilitar el acceso y mantenimiento.

La tubería de succión puede ser montada con la moto-bomba mirando para la derecha o para la izquierda (figura arriba), de acuerdo con la necesidad de la obra, de modo que el delantero de la moto-bomba quede mirando para la puerta de inspección, para facilitar el acceso y mantenimiento.

## 6.3 - Asentamiento de la bañera

- a - Limpie el lugar donde será instalada la bañera.
- b - Construya 3 paredes perfectamente niveladas para la sustentación de los bordes, con ladrillos del mínimo 5cm de anchura. Se recomienda que todo el borde de la bañera se quede con 2cm de apoyo, conforme a la figura 5. De esta manera las distancias entre las paredes serán 4cm menor que la longitud y la anchura para bañeras rectangulares, o 4cm menor que el diámetro, para las bañeras redondas. La altura de las paredes debe permitir que el fondo de la bañera se quede 10cm del contra piso para comportar la tubería del sumidero. Estas medidas están detalladas en las páginas finales de este manual para todos los modelos de hidromasajes Astra.
- c - La bañera debe ser asentada en masilla (cemento + arena).

**Obs.:** En caso de que tenga un fondo con desnivel (grada / asiento), hacer una compensación de albañilería para que no se forme un cúmulo de mezcla en el fondo.

En los modelos que poseen asiento elevado, llenar el espacio con mezcla de argamasa (cemento + arena) o con ladrillo.

**Notas:** Las piedrecillas que vienen adheridas al fondo de la bañera (parte exterior) ayudan a su mejor fijación. Después del asentamiento de la bañera, el instalador debe examinar con atención el fondo. En caso de percibir espacios vacíos (huecos), retire la bañera y rellene con mezcla, antes de que ésta se endurezca. No instalar la bañera directamente sobre arena, pues se puede ocasionar daños en la carcasa. No obstruir los espacios vacíos que circundan la bañera con ningún tipo de material que puedan dificultar su mantenimiento o reparación.

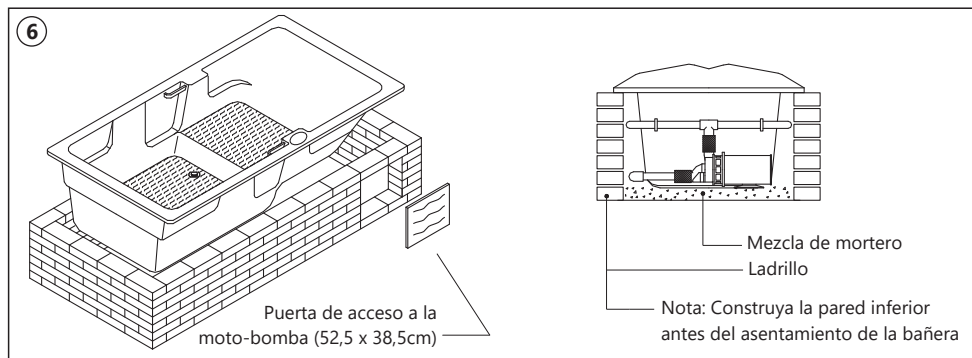
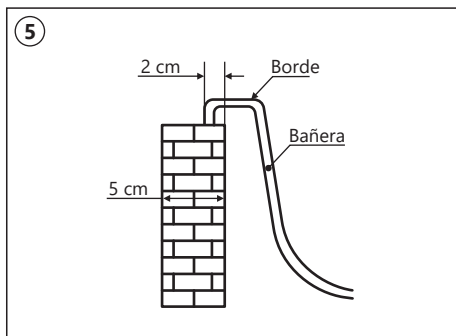
- d - Efectúe la conexión de la entrada de agua conforme a la figura 2.
- e - Conecte la salida de agua de la caja sifonada para evitar retorno de malos olores, conforme a la figura 3.
- f - Construir la pared frontal, dejando la ventana de inspección para la moto-bomba, conforme a la fig. 6. Caso haya sido adquirido el panel de cierre opcional, haga el sellado conforme la fig. 7.

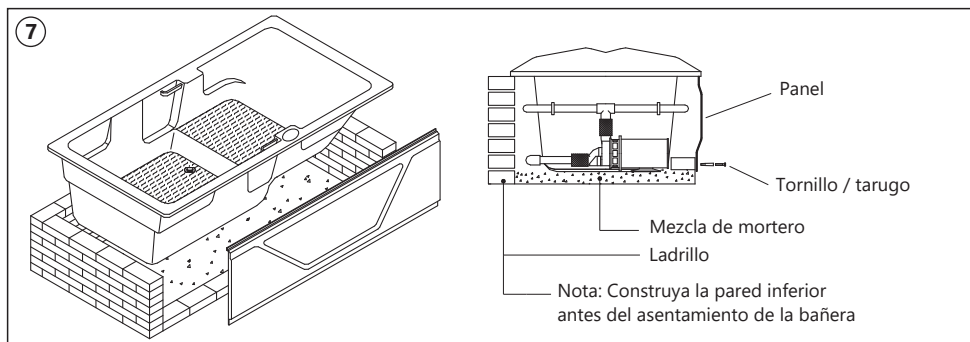
### IMPORTANTE

La ventana de inspección debe tener ranuras de ventilación para los equipos eléctricos y electrónicos de la bañera.

### ATENCIÓN

No construir la puerta de inspección dentro del box de baño. La humedad en el interior del box puede comprometer los componentes eléctricos de la bañera de hidromasaje. Mantenga un espacio a frete de la puerta de inspección de cerca de 60cm para los posibles mantenimientos.



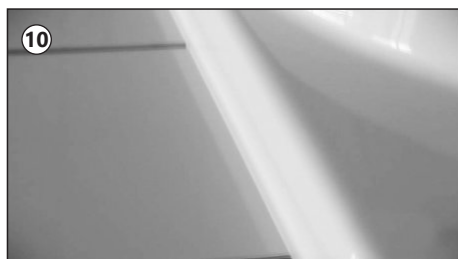


## SELLADO DEL BORDE DE LA BAÑERA

Para hacer el sellado:

- a - Limpie bien todo el contorno de la bañera, de manera que esté sin polvo, humedad o cualquier otro contaminante que pueda comprometer el sellado.
- b - Proteja con una cinta adhesiva todo el contorno de la bañera y del granito o cualquier otro revestimiento que sea utilizado, dejando libre una área de 3 hasta 5mm, donde el adhesivo va actuar (fig. 8).
- c - Aplique el adhesivo en todo el contorno (figura 9).
- d - Pase un dispositivo con un pequeño radio, hasta mismo el dedo, en todo el contorno.
- e - Inmediatamente, retire cuidadosamente toda la cinta adhesiva, antes que el adhesivo esté curado (figura 10).

De esa manera se obtiene un sellado eficiente y un buen acabado estético.



## ATENCIÓN

Es de extrema importancia que sea hecho el sellado entre el borde de la bañera y el granito, porcelanato, mármol...

La falta de sellado implicará en filtraciones y daños a los componentes eléctricos de la bañera y también las partes de albañilería.

Este sellado debe ser hecho con adhesivo de silicona neutro o adhesivo a base de poliuretano (sellado flexible).

No se debe en ningún caso ser utilizado lechada para hacer el sellado del borde de la bañera. Ese producto es a la base de cemento y no tiene adherencia en la parte pulida de la bañera.

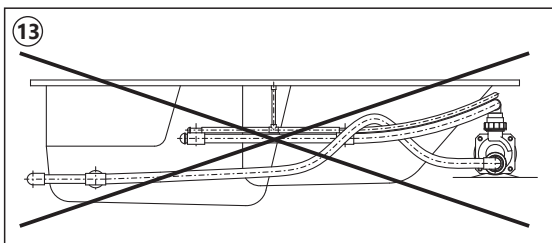
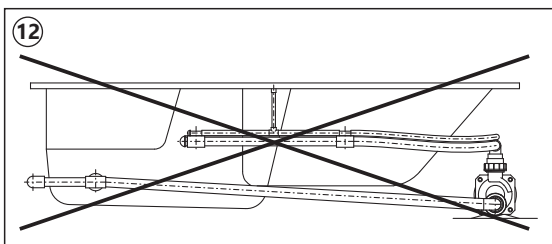
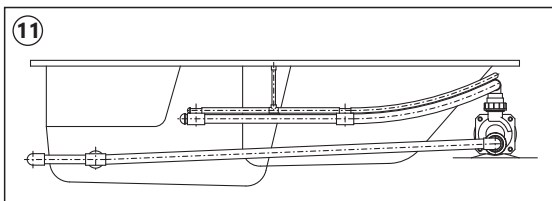
## 6.4 - Moto-bomba

- a - Instale la moto-bomba debajo el nivel de agua pero por encima del nivel de succión de la bañera, para que funcione el sistema autodrenante (sistema automático de desagüe del agua de la tubulación) (figura 11). Instalar la moto-bomba bajo el nivel de succión haría que el agua quede estancada en la tubulación, lo que podría causar malos olores, apariencia fúngica y bacteriana (figura 12).
- b - Nunca deje la tubulación de la succión pasar por encima de los tubos de los picos de chorros (jets) (figura 13), esto causa el sifonación (el agua no llega hasta la moto-bomba, lo que daña el sello mecánico causando pérdidas de agua).
- c - Conecte la moto-bomba conforme a las instrucciones del folleto adjunto "kit para acoplamiento" que encontrará dentro de la caja de la moto-bomba.

En caso de que adquiera la moto-bomba de otro proveedor, consulte al manual que acompaña al producto.

- d - Posición de la moto-bomba: la moto-bomba sale de fábrica con una posición definida. Tal posición puede ser alterada de acuerdo a las necesidades del cliente, pero siempre siendo instalada en un lugar de fácil acceso para permitir su mantenimiento. No se aconseja instalar la moto-bomba muy alejada de la bañera, pues cuanto mayor resulte la distancia, menor será la presión de los chorros. En el caso de alteración, colocar la moto-bomba como máximo a 2 metros de la bañera.

**Obs.:** Cualquier alteración deberá hacerse por un profesional especializado.



## 6.5 - Conexión Eléctrica

### LA CONEXIÓN ELÉCTRICA DEBERÁ SER EJECUTADA POR UN ELECTRICISTA EXPERIMENTADO.

a - La moto-bomba utilizada tiene potencia de 1/2HP o 1HP dependiendo del modelo de la bañera, sal de fábrica con voltaje de 110V o 220V de acuerdo con el pedido.

b - Para instalar la moto-bomba, el cableado debe tener capacidad mínima de 2,5mm<sup>2</sup>

c - Como sistema de accionamiento, la Astra ofrece las siguientes opciones para sus bañeras.

**I. Interruptor con Aislación (no incluido):** función de prende/apaga de la moto-bomba, debe ser instalada en la pared (fig. 14).

**II. Air-Switch (en las versiones de Super Lujo y Gran Lujo):** sistema neumático de prende/apaga de la moto-bomba. Instalado en el borde de la bañera, elimina totalmente el riesgo de choque eléctrico (fig. 15).

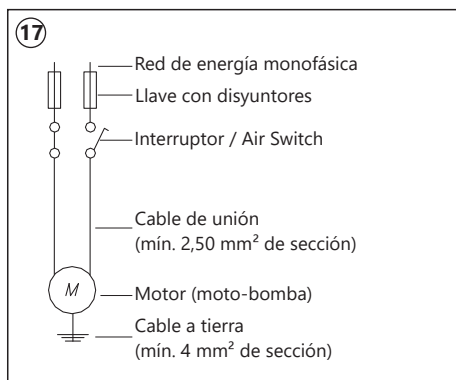
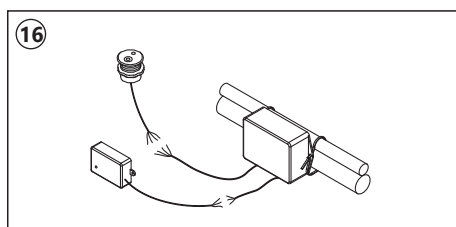
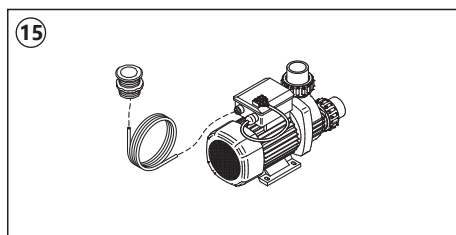
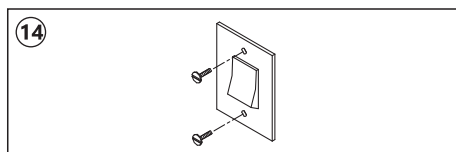
**III. Accionador Electrónico:** sistema electrónico de prende/apaga de la moto-bomba, instalado en el borde de la bañera, posee panel anti-choque con 5 volts de tensión (consultar el manual del fabricante que acompaña al producto) (fig. 16).

d - Por cuestión de seguridad, instale el interruptor con aislación de tal manera que obligue al usuario a salir de la bañera para prender / apagar el circuito eléctrico.

e - El circuito eléctrico debe ser hecho separadamente desde el cuadro de fuerza (caja principal). Este procedimiento elimina el problema de variación de tensión indeseadas (fig. 17).

f - La moto-bomba y otros equipos eléctricos y electrónicos deben ser instalados por un profesional especializado y estar de acuerdo con la Norma NBR 5410. Cualquier alteración en las conexiones recomendadas, será de entera responsabilidad del consumidor.

Caso sean identificados cables de alimentación dañadas las mismas deben ser inmediatamente cambiadas. Para evitar cualquier riesgo, este cambio debe ser hecho por un profesional electricista especializado, o asistente técnico autorizado Astra.



**g** - Para la instalación del Air Switch, conecte una extremidad de la manguera al botón neumático, situado en el borde de la bañera y la otra extremidad a la caja eléctrica del motor (figura 18).

**h** - La bañera debe ser conectada a un dispositivo de desconexión (disyuntor) incorporada al cableado fijo del lugar donde será instalada, y este circuito de alimentación deberá ser protegido también por un dispositivo DR de alta sensibilidad (<30mA), conforme la norma NBR 5410.

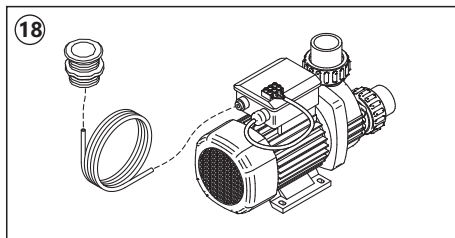
**i** - Piezas que contienen partes vivas, excepto piezas con tensión extra baja de seguridad no superior a 12V, deben ser inaccesibles para una persona que esté dentro de la bañera.

**j** - Aparatos ligados a la tierra deben ser permanentemente conectados al cableado fijo.

### ATERRAMIENTO

La moto-bomba debe ser aterrada de acuerdo con la norma NBR 5410 conectando un cable con capacidad de 4mm<sup>2</sup> a el terminal situada en la carcasa del motor.

**ATENCIÓN:** la instalación incorrecta del aterramiento o la mala instalación eléctrica pueden causar choques eléctricos.



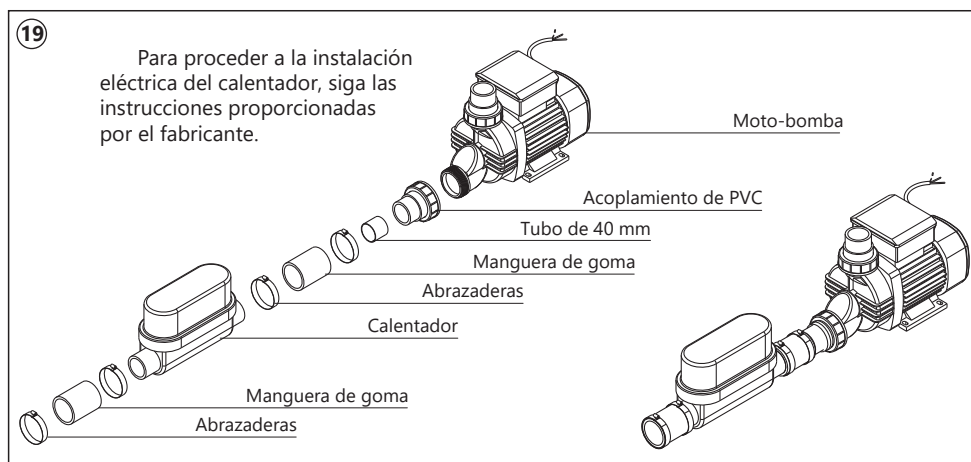
### Variación de tensión permitida

Valor nominal	Valor mínimo	Valor máximo
127 V	116 V	133 V
220 V	201 V	231 V

Los niveles de tensión de alimentación en los que opera este aparato están definidos en los "Procedimentos de Distribuição de Energia Elétrica no Sistema Elétrico Nacional (PRODIST)" de ANEEL (Agencia Nacional de Energia Elétrica).

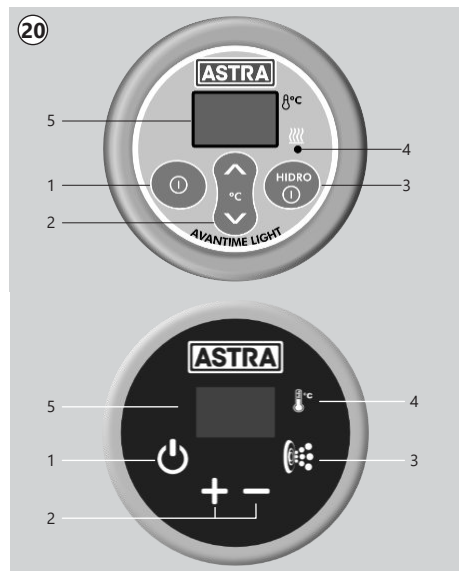
Si la tensión de alimentación del aparato está fuera de los límites indicados en la tabla, solicite a la compañía eléctrica que ajuste los niveles de tensión.

## 6.6 - Calentador para hidromasaje



## 6.7 - Panel de control

### CALENTADOR



- 1 - Enciende o apaga el calentador.
- 2 - Aumentar o disminuir la temperatura del agua, entre 20 y 40 °C
- 3 - Encender o apagar el hidromasaje.
- 4 - Muestra el funcionamiento de calefacción y se apaga cuando se alcanza la temperatura del agua programada.
- 5 - Panel digital: muestra la temperatura del agua.

El calentador es equipado con sensor de nivel, lo cual previene que el hidromasaje y el calentamiento sean accionados sin el debido nivel de agua en la bañera, eso previene posibles daños al aparato.

El nivel ideal de agua es cubriendo todos los chorros de hidromasaje.

### ACCIONAMIENTO ELECTRÓNICO



En las versiones sin calentador, el accionamiento es electrónico, y viene con sensor de nivel para proteger la motobomba para no ser ligada sin agua.

## 6.8 - Sensor de nivel

El sensor de nivel de agua es esencial para el funcionamiento de las bombas y el controlador. Te indica si hay (o no) agua en la bañera/SPA. Debe colocarse ligeramente por encima de las boquillas de salida de los chorros, en una zona lateral de la bañera de fácil acceso y libre de humedad, y se fija mediante una fina capa de silicona neutra en toda la superficie. Es importante que no queden burbujas en la capa de silicona y que no sea demasiado gruesa para que el sensor funcione correctamente.

# 7 - Limpieza de la bañera

a - Para la limpieza, utilice franela y jabón / detergente neutro.

**b - NUNCA UTILICE:**

- Productos a base de cloro, amoníaco o alcohol.
- Productos abrasivos (tipo sapóleo, esponja de acero etc).
- Solvente (tipo acetona, bencina, éter etc).



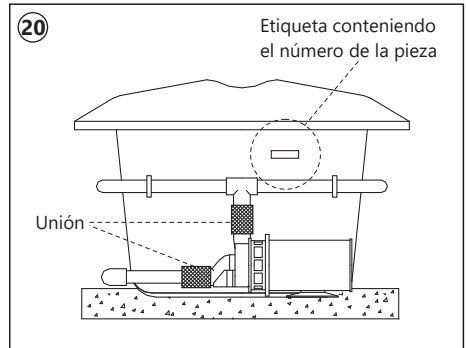
c - Para mantener el brillo de la pieza utilice:

- Franela y pulidor común (tipo lustramueble).
- La franela, la cera automotriz y la pasta pulidora # 2 son adecuadas para restaurar el brillo en bañeras de larga duración.

# 8 - Rastreo

Para una mejor atención a sus clientes, Astra desarrolló un sistema de rastreo. Este sistema posibilita a nuestros técnicos, en una eventual asistencia técnica, identificar con precisión las materias primas, así como los procesos utilizados en la fabricación de cada pieza.

Para esto, el cliente debe proveernos el n.º de la pieza que está contenido en el manual o en uno de los costados de la bañera, figura 20.





## 9 - Posibles problemas y posibles soluciones

Problema	Causa Probable	Solución
El panel del calentador no se conecta	Falta de electricidad	Compruebe que el disyuntor está conectado y que hay corriente en la red
	Disyuntor disparado	
	Calentador defectuoso	Realice la inspección del calentador*
Panel del calentador se ilumina pero el motor no funciona	Sensor de nivel desactivado	Poner más agua en la bañera
	Defecto eléctrico en el motor	Realice una prueba de funcionamiento de la motobomba*
	Defecto eléctrico en el calentador	Realice una prueba de funcionamiento en el calentador*
Pulso el botón, pero la motobomba no funciona (bañera equipada con botón neumático)	Botón neumático defectuoso	Realice la inspección y posible sustitución del botón neumático*
	Manguera desconectada	Realice la inspección/conecte la manguera al motor o al empujador neumático de bordes*
	Relé neumático defectuoso	Realice la inspección y posible sustitución del relé neumático de la motobomba*
El agua de la bañera no se calienta	Falta de programación del panel	Programe el panel con mayor temperatura
	Relé térmico del calentador desactivado	Pulse el botón situado en la parte superior del calentador
	Calibre de cableado inadecuado	Cambiar el cableado al calibre correcto*
	Resistor quemado	Es necesario sustituir la resistencia*
	Defecto eléctrico en el calentador	Se requiere evaluación del calentador*
La motobomba se enciende, pero no sale agua de los surtidores	Presencia de aire en las tuberías y la bomba	Poner más agua en la bañera
		Evalúe las tuberías, ya que existe la posibilidad de sifonamiento*
La bomba se enciende aunque no haya agua en la bañera (bañera equipada con calentador)	Sensor de nivel desajustado	Ajuste la configuración del sensor de nivel*
	Sensor de bañera desprendido o quemado	Pegue el sensor de nivel en el compartimento de la bañera, encima de los chorros*

<b>Problema</b>	<b>Causa Probable</b>	<b>Solución</b>
Disparo del disyuntor al encender la bañera	Disyuntor defectuoso	Compruebe que el disyuntor no esté defectuoso*
	Disyuntor mal dimensionado	Compruebe que el disyuntor esté a la capacidad correspondiente al consumo de la bañera
	Cortocircuito en la red que alimenta la bañera	Realice la evaluación del cableado*
Chorros débiles	Control de aire cerrado	Abra el regulador de aire situado en el borde de la bañera
	Tensión incorrecta	Realice la medición de la tensión, posible caída de tensión*
	Posible defecto en la motobomba	Realice la inspección de la motobomba
Cromoterapia no funciona	Falta de electricidad	Compruebe si tiene electricidad en el domicilio
	Cables mal conectados	Compruebe la conexión de los cables*
	Placa electrónica o panel defectuoso	Sustituir la caja de control*
Mensaje en el panel: E1 o AS	Poca agua en la bañera	Poner más agua en la bañera
	El sensor de temperatura no está conectado al calentador	Realice la inspección del calentador*
Mensaje en el panel: E2	Fallo de la motobomba durante el calentamiento	Realizar la prueba de funcionamiento en la motobomba*
	El cable del sensor de temperatura está cortocircuitado	Realice la inspección del calentador*
Mensaje en el panel: E3	Agua de la bañera demasiado caliente	Vaciar parcialmente la bañera y añada más agua fría
Mensaje en el panel: E4	Temperatura del agua cercana a 0º	Vaciar parcialmente la bañera y añada agua más caliente

\*Acción que requiere asistencia técnica

# Index

<b>1 - INTRODUCTION</b> .....	36
<b>2 - WARRANTY</b> .....	36
<b>3 - PRESENTATION OF THE BATHTUB AND ITS COMPONENTS</b> .....	37
<b>5 - IMPORTANT OBSERVATIONS</b> .....	38
<b>4 - MODELS, SIZES AND CAPACITIES</b> .....	38
5.1 - Preparation.....	38
5.2 - Beware .....	38
5.3 - Recommendation .....	38
<b>6 - INSTALLATION</b> .....	39
6.1 - Local preparation.....	39
6.2 - Hydraulic installations.....	40
6.3 - Laying of the bathtub .....	42
6.4 - Water pump.....	44
6.5 - Electric connection.....	45
6.6 - Whirlpool heater.....	46
6.7 - Control panel.....	47
6.8 - Level sensor .....	47
<b>7 - CLEANING OF THE BATHTUB</b> .....	48
<b>8 - TRACKING</b> .....	48

# 1 - Introduction

It is also important to make sure that your bathtub has not been damaged during transport.

Contact your supplier if any kind of damage has been noticed (cracks, scratches, hydraulic problems or water pump damaged).

You have purchased a high quality product: an Astra bathtub.

In this manual, we have gathered the main information about its installation and maintenance. We remind you that you must first look for a qualified and specialized professional: a bathtub installed improperly may cause serious problems.

# 2 - Warranty

The shipping of any product must have a previous written authorization. Both deliveries will be at the customer's expenses.

This warranty does not cover defects/and or damages caused during transport, by incorrect installation, inappropriate use, negligence or accident.

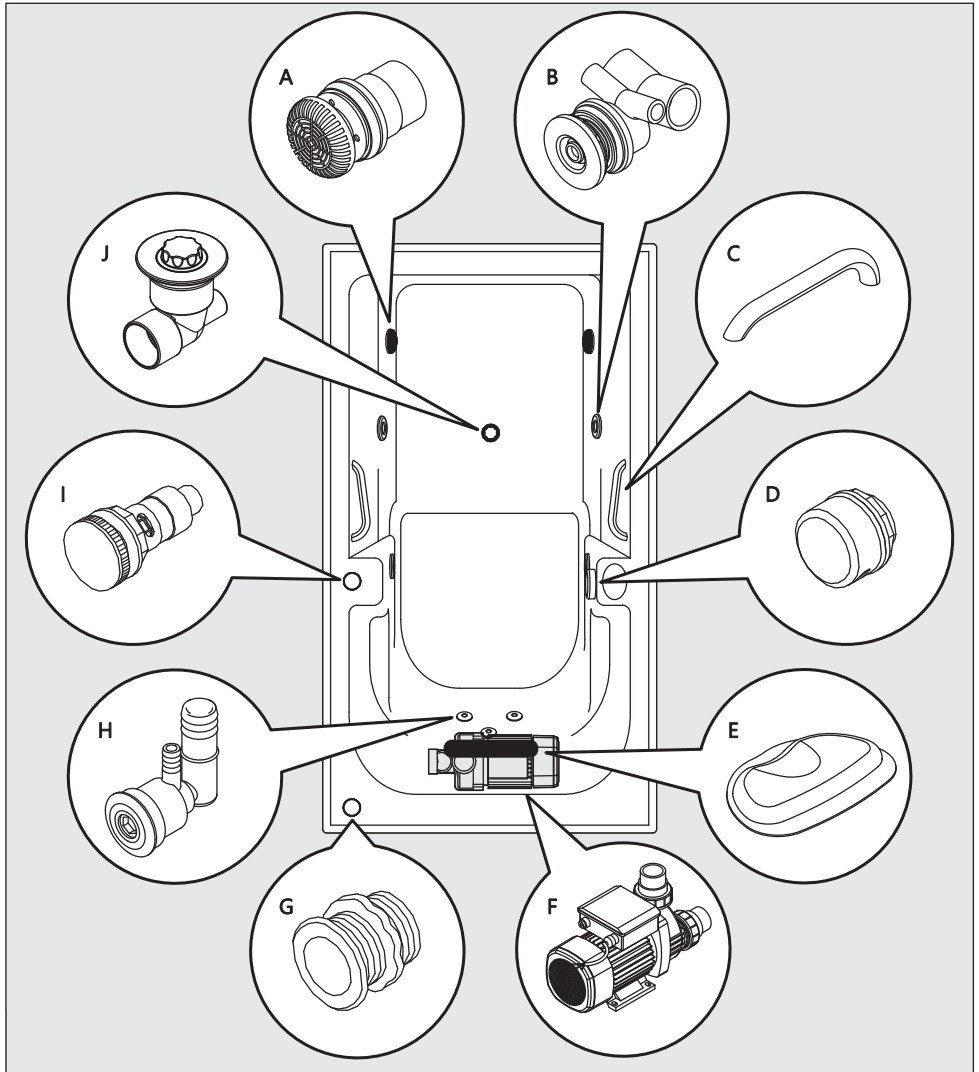
Defects or damages resulting from changes made without formal authorization by Astra are not covered, neither from the use of the product for different purposes and products repaired by someone else other than the manufacturer or authorized agent.

ASTRA S/A INDÚSTRIA E COMÉRCIO, under this warranty, commits itself to fix and/or replace at its expense any piece that has proven to be defective or not working as described by the specifications in the manual, within a deadline of 1 (one) year for heater, electronic drive, ozonator, chromotherapy and chromed parts; and 2 (two) years from the purchase date and of one year for golden components. The warranty of the water pump is given by the manufacturer.

The terms and conditions of this warranty are applicable to products installed correctly, according to the instructions of the manual accompanying the product.

The products and accessories covered by this warranty will be repaired and/or exchanged at the option of the manufacturer, on the spot or in the factory.

# 3 - Presentation of the bathtub and its components



## Components

**A** - Suction nozzle

**B** - Hydro massage device (jet)

**C** - Handle (optional)

**D** - Water inlet / outlet

**E** - Cushion (optional)

**F** - Water pump

**G** - Air-switch (optional)

**H** - Mini jets (optional)

**I** - Air command

**J** - Water outlet valve

# 4 - Models, sizes and capacities

For more information about our bathtubs, dimensions and capacities, please visit our website: [www.astra-sa.com](http://www.astra-sa.com) or you can also scan the code below:



# 5 - Important Observations

## 5.1 - Preparation

When transporting/handling the bathtub, never hold it by the pipelines because it can cause leaks.

The bathtub installation must be done by a specialized professional.

Ensure the surface where the bathtub will be installed can support the expected load.

Ensure the installation place has an adequate drainage system to capture overflow water.

Do not allow electrical equipments like luminary, telephone, radio, television, and ventilator among others, to be installed over the bathtub. Also, make sure those items are within a safe distance from the bathtub, except those items that are part of the product. If the safety distance is not kept, there are death risks by electrocution in case any of these equipments fall in the bathtub's water.

## 5.2 - Beware

This product is not designated for people (including child) with physical, sensory, or mental capacity reduced or by people with lack of knowledge and experience, unless he/she have been instructed regarding the use or is under

supervision by a person responsible for his/her security. It is recommended the supervision of child to assure that they are not playing on an inadequate way in the bathtub.

Beware of water temperature. High temperatures may cause burn and hyperthermia.

Keep an eye out for long hair near the suction nozzles. Never sit leaning against, or obstruct the suction nozzles with feet, hands or any object.

## 5.3 - Recommendation

Do not leave the bathtub with water for a long period of time. After it's use, the bathtub must be drained.

Maximum temperature of use is 45 °C. Superior temperatures may cause damages to equipment.

Do not go too long time without starting the water pump. Fill the bathtub with water and turn the water pump for a few minutes. Do this process every month to assure the good operation of the product.

Never turn the water pump without water inside the bathtub. The water level must cover all jets to avoid water spilling outside the bathtub.

Do not use pressure greater than 400kPa.

# 6 - Installation

Astra's bathtubs are tested one by one, which makes sure that they are perfectly functional. However, we recommend that the customer make a test before the installation in order to detect any eventual leak in the hydraulic part as damages may occur during transport.

PRE-INSTALLATION TEST TO CHECK POSSIBLE LEAKS:

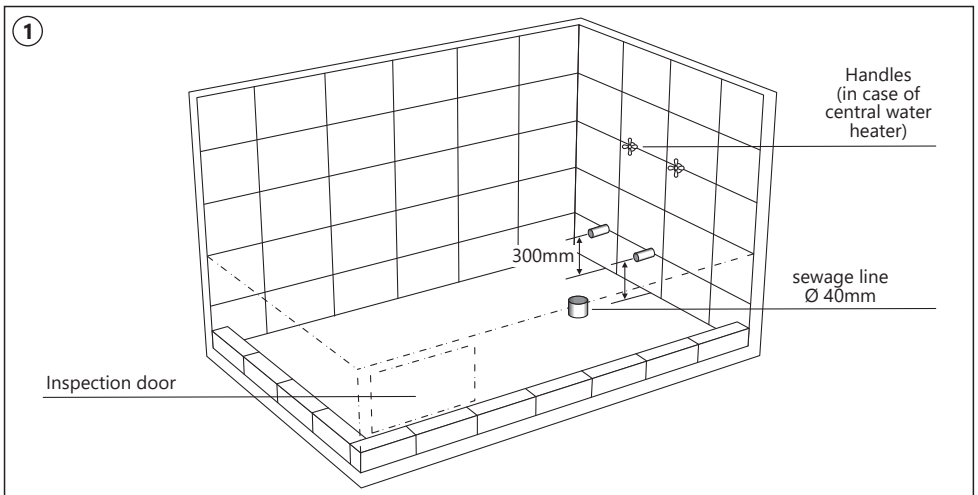
- a - Underlay the bathtub so as to level it.
- b - Check the spot and water pump voltage.
- c - Plug the water pump into the bathtub.
- d - Fill the bathtub with water until the jets are covered (the bathtub must not be switched on empty).
- e - Switch on the water pump and check if there is any leak.
- f - If there is any, contact your supplier.

## 6.1 - Local preparation

Let the water inlet point, electric points, and sewage outlet point ready on installation site and according to dimensions of bathtub on Picture 1. Bathtub dimensions can be found on Astra website or at the end of this manual.

Do not align water inlet with bathtub water inlet or sewage line with outlet line. Connections of those points with the bathtub must be done with adequate tubes and connections.

The floor and wall of the place where the bathtub will be installed must be waterproofed.



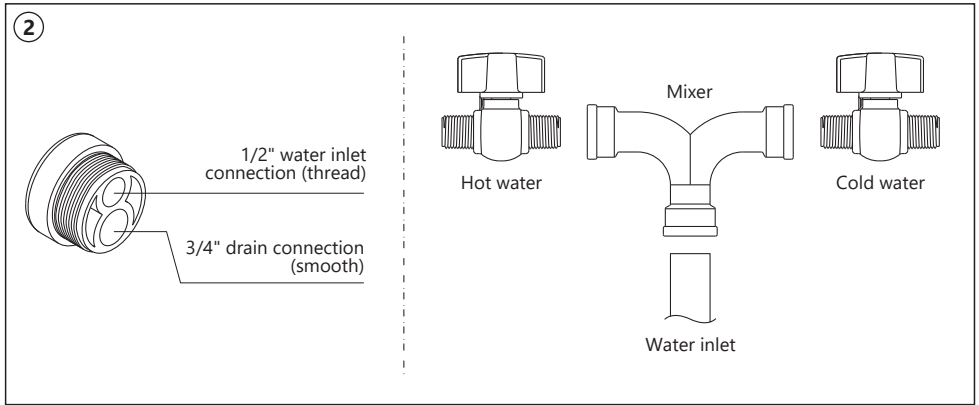
## 6.2 - Hydraulic installations

- a - Install the water inlet as shown in picture 2.
- b - Connect the TEE that comes out of the outlet valve to the drain (picture 3).
- c - Maximum entry water pressure: 400kPa.  
Minimum entry water pressure: 10kPa.

### ATTENTION

Do not use flexible water connector. This type of connector decreases passage of water, increasing filling time of the bathtub.

Catch basin must be in an easy access location for maintenance and cleaning. Never install it under the bathtub.

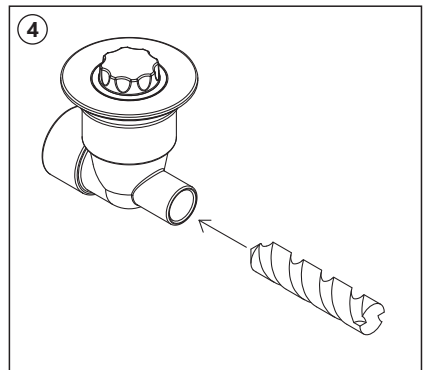
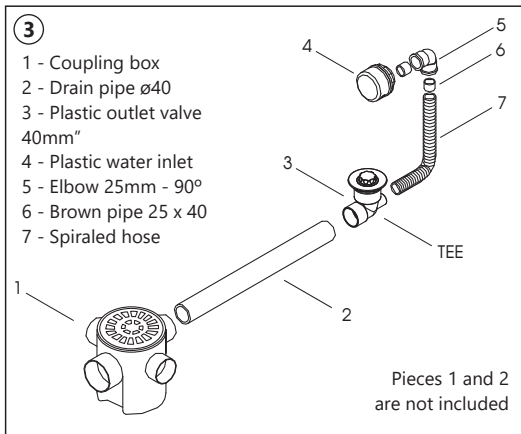


### ASSEMBLY OF THE "OVERFLOW KIT"

Use only silicon to weatherproof the valve/bathtub.

Pieces 5, 6 and 7 (picture 3) are included in the Super Deluxe and Gran Deluxe version.

If the assemblage of the overflow kit is made as shown in picture 3, you must bore into the inlet with a 20mm broach (picture 4).





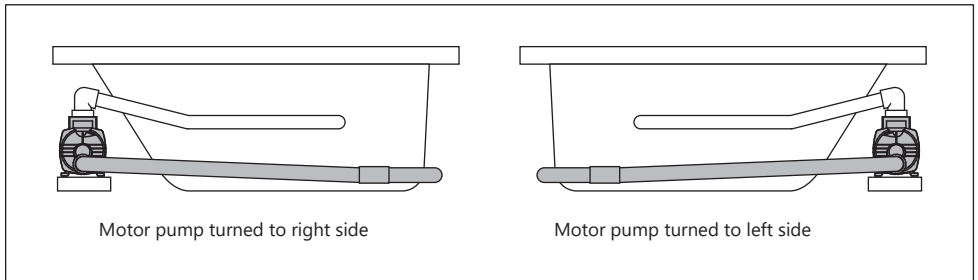
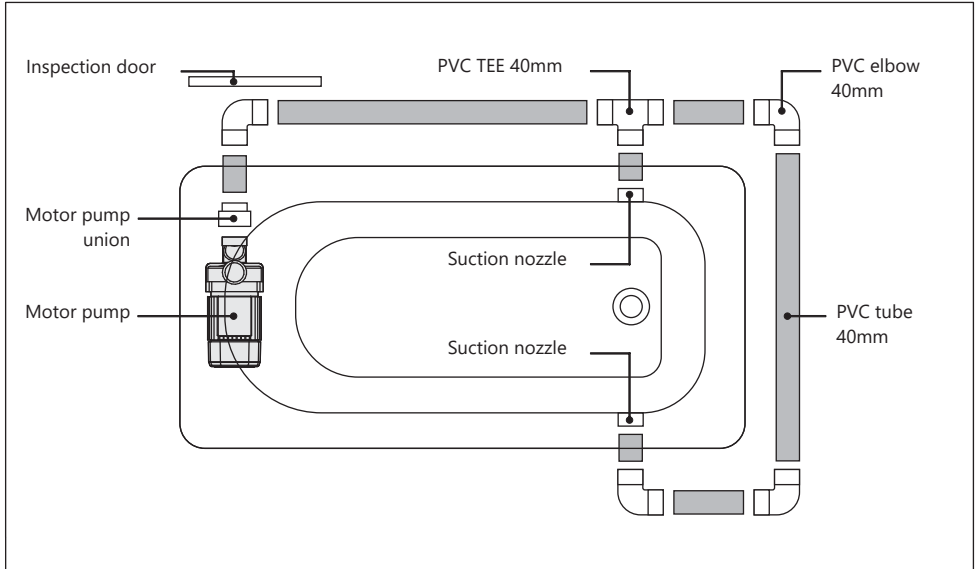
## SUCTION PIPELINE ASSEMBLY

For bathtub models which doesn't have suction, pay attention on the following guidelines for assembly.

The assembly of the suction pipeline must be done according to Picture below, using Ø 40mm PVC tubes and connections glued with PVC sticker.

Elbows, TEEs and tubes shown Picture below do not come with product. These items can be purchased on construction materials or hydraulic stores.

Do not use connections inferior to 40mm because it will cause performance loss and bad functioning to the whirlpool.



The suction pipeline can be assembled with motor pump turn to right or left side (picture above), according to the need, and in a manner which the motor pump is turned to the inspection door to facilitate use and maintenance.

The motor pump must not be installed below bathtub's bottom to avoid water accumulation after the bathtub is drained.

The whole suction pipeline must be done on horizontal position. Vertical pipeline causes problem to whirlpool's functioning.

## 6.3 - Laying of the bathtub

- a - Clean the spot where the bathtub is to be installed.
- b - Build 3 perfect leveled walls to withstand the edges, using bricks with a minimum width of 5cm. It is recommended that every edge of the bathtub stays with 2cm of support according to Picture 5. This way the distance between the walls will be 4cm smaller than the length and height for rectangular bathtubs, or 4cm smaller in diameter for round bathtubs. The height of the walls must allow the bottom of the bathtub to be 10cm from the subfloor to carry the sewage pipeline. This measure is detailed on the final pages of this manual for every Astra whirlpool model.
- c - The bathtub must be laid on the mortar (cement + sand).

**Note:** If the bathtub has an uneven bottom (step), compensate it by filling with bricks in order to save the amount of mortar to be used. For models with a higher seat, fill the space with mortar or bricks.

**Remarks:** The gravel helps in the laying of the bathtub. After the laying the installer must look carefully at the bottom. If there are any empty spaces, remove the bathtub and fill them with mortar. Do not lay the bathtub on sand only, this may damage it. Do not place any object around the bathtub as this could make it difficult for the maintenance.

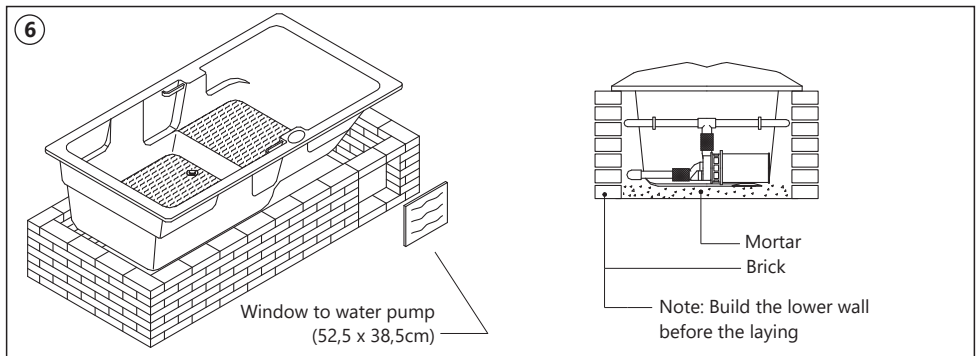
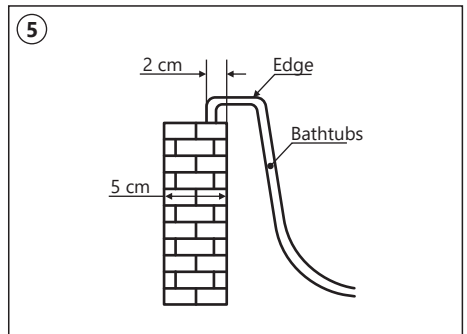
- d - Connect the water inlet as shown in picture 5.
- e - Connect the water outlet to the coupling box to avoid bad smell (picture 3).
- f - Build the front wall, letting the water pump inspection window according to Picture 6. In case the optional closing panel has been purchased, make the fixation according to Picture 7.

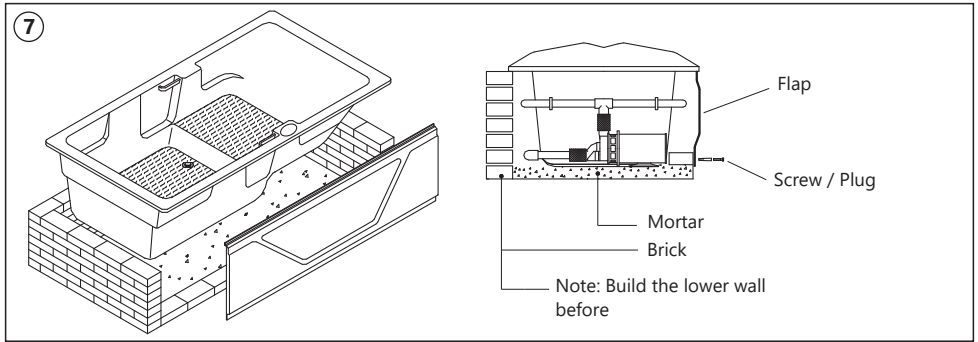
### IMPORTANT

The inspection window shall have ventilation slots for the bathtub's electrical and electronic equipment.

### ATTENTION

Do not build inspection door inside shower box. The humidity inside the box can compromise electric components of the bathtub. Keep a 60cm space in front of inspection door for possible maintenance.





## BATHTUB EDGE SEALING

To perform sealing

- a - Clean really well the edges of the bathtub so that the area doesn't have dust, humidity or any other contaminant that might compromise sealing
- b - Protect with painter's tape all the around of the bathtub and the granite, or any other finishing used. Keep a 3 to 5 mm of free space, where the adhesive will be used (picture 8)
- c - Apply the adhesive on all the edges (Picture 9)
- d - Pass a small tool or even the finger on all edges.
- e - Immediately, carefully remove all painter's tape, before the adhesive is dry. (picture 10)

This way you will have an efficient sealing and good finishing.

## ATTENTION

Is extremely important that the sealing is made between the edge of the bathtub and the granite, porcelain, marble. Etc.

The lack of sealing will lead to infiltration and damages to electric equipment and masonry

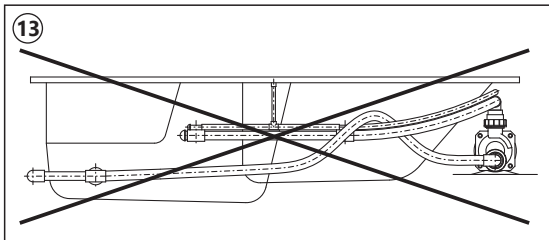
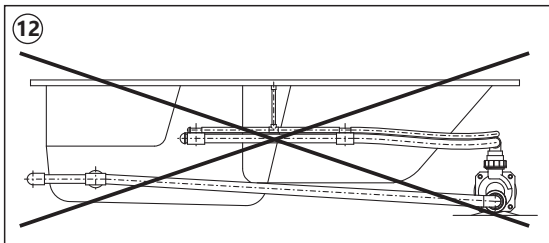
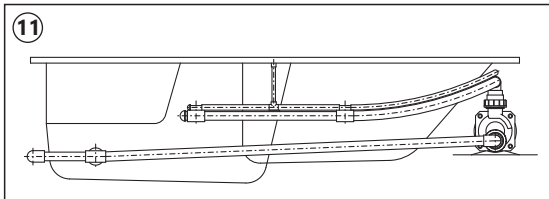
The sealing must be done with neutral silicone adhesive or a polyurethane based adhesive (flexible sealing)

Under no circumstances, use grout to seal the edge of the bathtub because this product is cement base which doesn't provide grip on the polish part of the tub.



## 6.4 - Water pump

- a** - Install the water pump below the water level and above the aspiration level to make the auto draining system work (picture 11). Installing the water pump below the aspiration level makes the water stay in the pipes, causing bad smell, fungal and bacterial appearance (picture 12).
- b** - Never let the aspiration pipes go above the jet pipes (picture 13). This causes siphoning (the water doesn't reach the water pump, damaging the mechanic seal and causing leaks).
- c** - Connect the water pump according to the instructions of the "coupling kit" found inside the water pump box. If you purchase a water pump from another manufacturer, read the manual that comes with the product.
- d** - Position of the water pump: it is defined when the product leaves the factory but it can be changed according to the client's needs. However, it must be installed in a way that the maintenance is easy. The installation of the water pump far from the bathtub is not recommended, as the longer the distance the lower the water pressure. Should you make any change, move it 2m at the most.
- Note:** Any change must be made by a specialized plumber.



## 6.5 - Electric connection

### THE ELECTRIC CONNECTION MUST BE DONE BY A SPECIALIZED ELECTRICIAN.

- a - The water pump is 1/2 or 1 horsepower, depending on the bathtub model, and is 127 or 220 volts, according to the customer's order.
- b - For the water pump installation, the wiring must have at least a 2.5 mm<sup>2</sup> gauge.
- c - Astra offers the following activation system options.

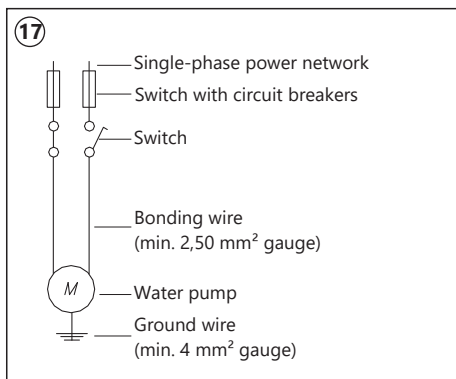
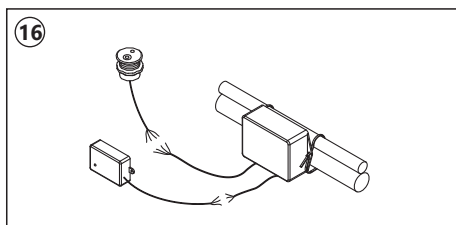
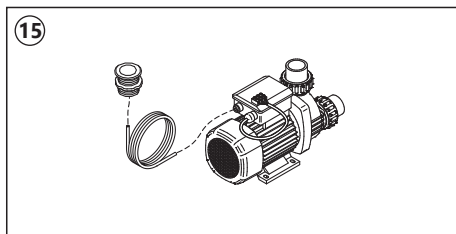
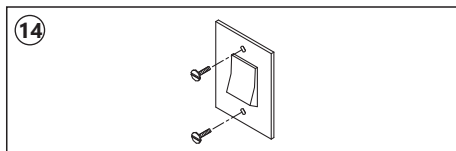
**I. Sealed switch (do not included):** on/off function. Must be installed on the wall (picture 14).

**II. Air switch (Super Deluxe and Gran Deluxe versions):** pneumatic on/off system. Installed on the bathtub edge, avoids all risk of electric shock (picture 15).

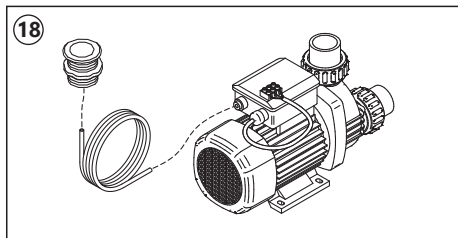
**III. Electronic activator with level sensor:** electronic on/off system. Installed on the bathtub edge, with an anti-shock panel of 5V. Allows the water pump to be switched on only if the bathtub is filled with water (refer to the manufacturer manual) (picture 16).

- d - For safety reasons, install the sealed switch in such a way that the user has to leave the bathtub to turn on/off the electric circuit.
- e - The electric circuit must be set separate. This procedure avoids unwished variations in voltage (picture 17).
- f - The water pump and other electrical and electronic equipment must be installed by a specialized professional and must respect the applicable standards. The customer is liable for any changes in the connections.

In case damaged wires are identified, they must be replaced immediately. To avoid any risks, this switch must be done by a professional electrician, or an Astra authorized technical assistant.



- g** - For the installation of the air switch, plug one end of the hose into the pneumatic button located on the edge of the bathtub, and the other end into the electric box of the motor (picture 18).
- h** - The bathtub must be connected to a circuit breaker built-in the permanent wiring of the local it will be installed. This wiring system must be protected by a DR circuit breaker of high sensibility (<30mA), according to the norm NBR 5410.
- i** - Pieces which contain live parts, except those pieces provided with extra-low safety tension not superior to 12V, must be inaccessible from a person inside the bathtub.
- j** - Devices connected to the ground must be permanently connected to a fix wiring system.



#### Allowable Voltage Variation

Nominal value	Minimum value	Maximum value
127 V	116 V	133 V
220 V	201 V	231 V

The supply voltage levels at which this equipment operates are defined in ANEEL's (National Electric Energy Agency) "Procedimentos de Distribuição de Energia Elétrica no Sistema Elétrico Nacional (PRODIST)".

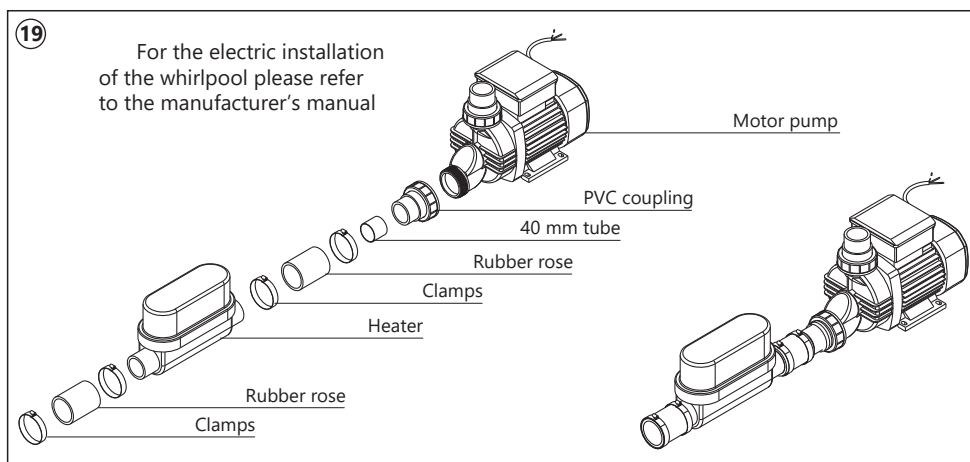
In case the supply voltage of the equipment is beyond the limits indicated in the table "Allowable Voltage Variation", request the power company to adjust the voltage levels.

#### GROUND

The water pump must be grounded following the applicable standards, by connecting a 4 mm<sup>2</sup> gauge wire to the terminal located on the motor frame.

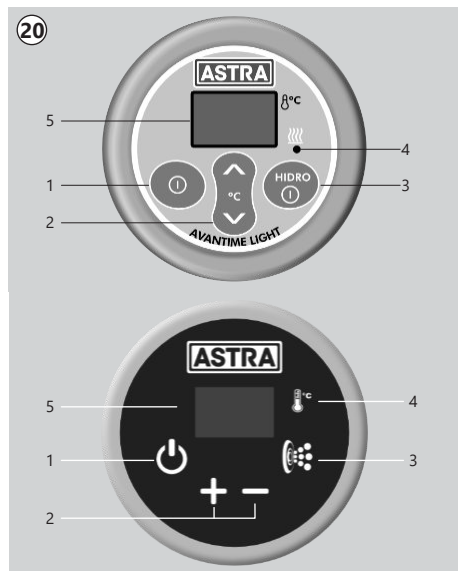
**CAUTION:** The incorrect installation of the ground wire or a bad electric circuit network may cause electric shocks.

## 6.6 - Whirlpool heater



## 6.7 - Control panel

### HEATER



- 1 - Turn the heater on or off.
- 2 - Increase or decrease the water temperature, between 20 and 40 °C
- 3 - Turn the hydro-massage on or off.
- 4 - Shows heating operation and turns off when the programmed water temperature is reached.
- 5 - Digital panel: shows the water temperature.

The heater is equipped with a level sensor, which prevents the hydro-massage and the heating from being activated without the proper water level in the bathtub, thus avoiding possible damage to the equipment.

The ideal water level is covering all hydro-massage jets.

### ELECTRONIC ACTUATION



In the versions without heater, the activation is electronic, and comes with a level sensor to protect the pump from being turned on without water.

## 6.8 - Level sensor

The water level sensor is essential for the operation of the pumps and controller. It tells you whether there is (or not) water in the bathtub/SPA. It must be positioned slightly above the jet outlet nozzles, in a side area of the bathtub that is easily accessible and free from humidity, and is fixed by a thin layer of neutral silicone across the entire surface. It is important that no bubbles are left in the silicone layer and that it is not too thick for the sensor to function properly.

# 7 - Cleaning of the bathtub

a - Use a soft fabric and neutral soap / detergent.

**b - DO NOT USE:**

- Products containing chlorine and ammonia
- Abrasive products such as scouring powder or steel wool
- Solvents such as acetone, benzene, ether, etc.



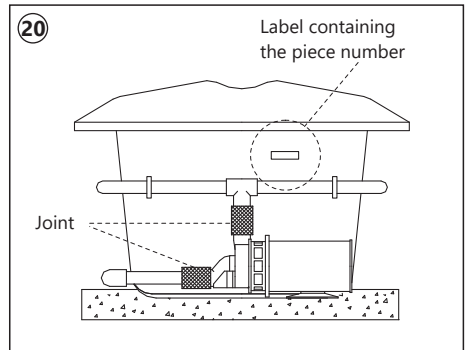
c - To keep the brightness use:

- Soft fabric and furniture polish
- Soft fabric, automotive wax and # 2 polishing paste are recommended for restoring shine in long-time bathtubs.

# 8 - Tracking

To better serve its customers, Astra has developed a tracking system that allows our technicians to identify precisely the raw material as well as the processes involved in the manufacturing of each piece.

For this, the customer must inform the piece number found in the manual or on the bathtub backrest. (picture 20).





# 9 - Possible problems and possible solutions

<b>Problem</b>	<b>Probable Cause</b>	<b>Solution</b>
Heater panel does not turn on	Lack of electricity	Check that the circuit breaker is switched on and that there is electricity in the electrical network
	Tripped circuit breaker	
	Defective heater	Inspect the heater*
The heater panel lights up, but the water pump does not turn on	Level sensor did not trigger	Add more water in the bath
	Electrical defect in the pump	Perform the function test on the pump*
	Electrical defect in the heater	Perform the function test on the heater*
Press the button but the pump does not turn on (bathtub equipped with pneumatic button)	Defective pneumatic button	Inspect and possible replacement of the pneumatic button*
	Hose unconnected	Inspect / connect the hose to the pump or pneumatic edge button*
	Pneumatic relay defective	Inspect and possible replacement of the pump pneumatic relay*
Bathtub water does not warm up	Missing panel programming	Program the panel with higher temperature
	Heater thermal relay disabled	Push the button on the top of the heater
	Inadequate wiring gauge	Change the wiring to the correct gauge*
	Burnt resistor	Resistor replacement needed*
	Electrical defect in the heater	Heater evaluation needed*
Pump turns on but no water comes out of the jet	Presence of air in the pipe and pump	Add more water to the bathtub
		Evaluate the piping, possible siphoning*
The pump turns on even without water in the bathtub (bathtub equipped with heater)	Level sensor out of adjustment	Regulate the level sensor*
	Bathtub sensor unglued or burnt out	Glue the level sensor to the bathtub housing above the jets*

<b>Problem</b>	<b>Probable Cause</b>	<b>Solution</b>
Circuit breaker tripping when turning on the bathtub	Defect on the circuit breaker	Verify if the circuit breaker is defective*
	Incorrectly dimensioned circuit breaker	Check that the circuit breaker is at the capacity corresponding to the consumption of the bathtub
	Short-circuit in the bathtub power supply network	Evaluate the wiring*
Weak jets	Closed air control	Open the air control located on the edge of the bath
	Incorrect voltage	Perform voltage measurement, possible voltage drop
	Pump possibly defective	Perform pump inspection
Chromotherapy does not work	Lack of electricity	Check if there is electricity in the residence
	Miswired cables	Check the cable connection*
	Defect in the electronic board or in the panel	Replace the control box*
Message on the panel: E1 or AS	Not enough water in the bathtub	Add more water to the bathtub
	Temperature sensor is not connected to the heater	Inspect the heater*
Message on the panel: E2	Pump failure during heating	Perform functional test on the pump*
	Temperature sensor cable is short-circuited	Perform heater inspection*
Message on the panel: E3	Bathtub water too hot	Partially empty the bathtub and add more cold water
Message on the panel: E4	Water temperature close to 0°	Partially empty the bathtub and add more hot water

\*Action that requires technical assistance





**ASTRA S/A INDÚSTRIA E COMÉRCIO**

C.N.P.J. 50.949.528/0001-80 • Inscr. Est. 407.002.572.119

Otros países / Other countries:

55 (11) 4583-7749 / 7736 • export@astra-sa.com.br

Fabricado no Brasil • Hecho en Brasil • Made in Brazil

**SAC 0800.1605051**

**[www.astra-sa.com](http://www.astra-sa.com)**