

SHAFT MODULAR



SUA PARCEIRA PARA A
CONSTRUÇÃO INDUSTRIALIZADA





O sistema do Shaft Modular Astra vem com a proposta de solucionar uma grande dificuldade do mercado quanto as instalações hidrossanitárias encontradas nos banheiros, cozinhas e áreas de serviço de obras com múltiplos pavimentos. Eliminando os ramais de esgoto dispostos embaixo da laje, o sistema aloca todos os pontos de furação/passagem para dentro do shaft, transitando as instalações pela parede, dessa maneira reduzindo os principais pontos passíveis de infiltração facilitando a manutenção.

O sistema consiste em três kits, que são utilizados em etapas diferentes da obra:

KIT CONCRETAGEM

O Kit Concretagem é responsável por deixar as esperas corretas para a montagem do shaft modular composta por passantes modulares e gabaritos de fixação/posicionamento, é um kit complementar ao sistema não indispensável.

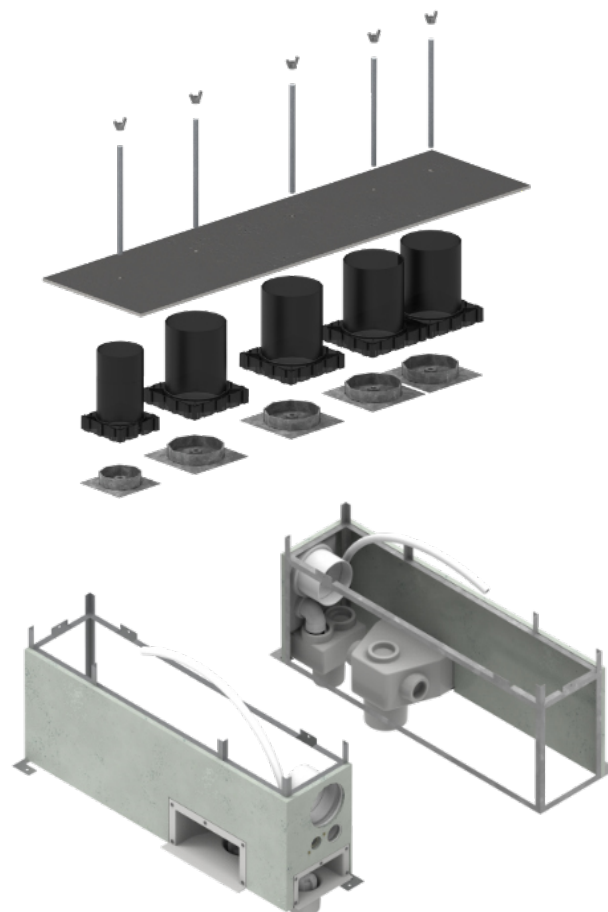


Confira a
linha completa
de passantes

KIT SHAFT

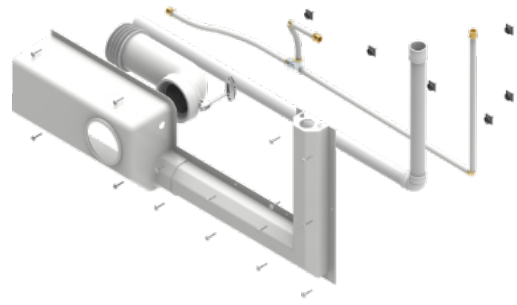
O kit Shaft, tem como finalidade gabaritar o posicionamento das esperas de tubulações que serão instaladas tanto na parte interna quanto externa do shaft e posicionar os ralos de parede.

É composto por uma estrutura metálica e placas de fibramento que dão ao sistema robustez e precisão nas dimensões.



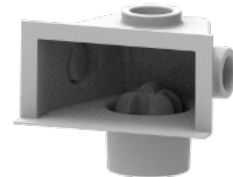
KIT ACABAMENTO

Consiste nas tubulações de captação de esgoto e alimentação de água fria ou quente, que se dão por meio de kits industrializados que serão fixados na parede. Todas as instalações são testadas previamente e produzidas com as dimensões gabaritadas, garantindo a qualidade e a praticidade na etapa da instalação da obra. O sistema fica todo coberto por um conjunto de carenagens ocultando e protegendo todas as instalações.



RALO DE PAREDE

Os ralos de parede utilizados no Shaft Modular, possuem sifonagem no próprio corpo, dispensando a necessidade de utilizar a caixa sifonada e facilitando a limpeza e manutenção quando necessário.



BOLSA DE LIGAÇÃO (90°)

Item imprescindível para o respeito das medidas de encaixe do vaso de maneira que a caixa acoplada fique próxima a parede, além de suportar os esforços provenientes da instalação do vaso sanitário (com saída horizontal) sem danificar as carenagens.



VANTAGENS DO SISTEMA

PARA O CONSTRUTOR:

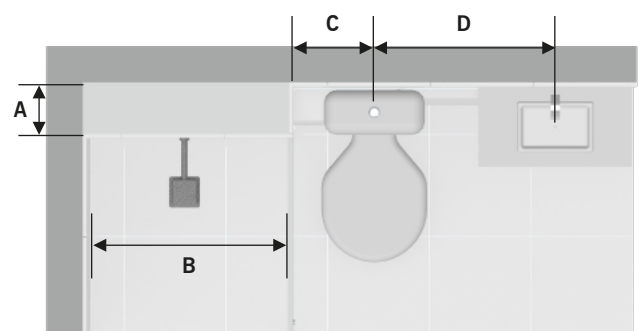
- Sistema com melhorias reduzindo pontos passíveis de patologias (infiltração).
- Menor dependência da Mão de Obra nas instalações.
- Viabilidade econômica devido à redução de processos;
- Processos independentes visando rápida execução;

PARA O MORADOR:

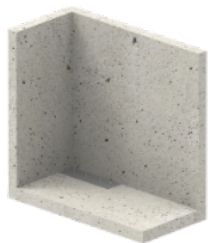
- Fácil manutenção, eliminando instalações entre forros;
- Redução de conflitos de instalação entre vizinhos;
- Aumento do pé direito do banheiro.

INFORMAÇÕES GERAIS PARA REALIZAÇÃO DO ORÇAMENTO

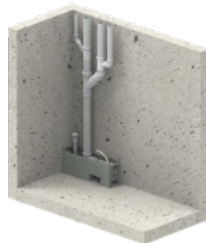
Layout padrão compatível com o sistema Banheiro Pronto (Shaft - Vaso sanitário - Lavatório), consultar dimensões mínimas e máximas com a equipe técnica. Para casos onde o layout é diferente, solicitar estudo de viabilidade e possibilidades.



PASSO A PASSO DE INSTALAÇÃO



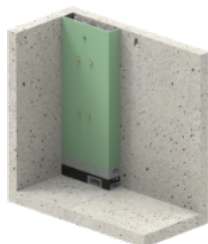
Remoção do kit concretagem



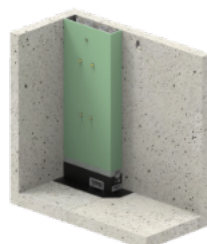
Instalação do kit shaft e prumadas de esgoto



Montantes do drywall, chassi de chuveiro e primeira camada de impermeabilizante



Fechamento do drywall e execução do contrapiso



Segunda camada de impermeabilizante



Gabarito de furação



Fixação de bolsa de ligação e dos kits PEX e esgoto



Fixação das carenagens



Instalação finalizada

SOLUÇÕES COMPLEMENTARES



PISO BOX

O Piso Box é mais um produto Astra, compatível com o sistema do shaft modular, que irá trazer rapidez e praticidade na execução de banheiros. Com ele não é necessário perder tempo executando impermeabilização, caimento do piso e revestimento cerâmico.



Confira a linha completa de piso box.