

PISO BOX



SUA PARCEIRA PARA A
CONSTRUÇÃO INDUSTRIALIZADA



CARACTERÍSTICAS

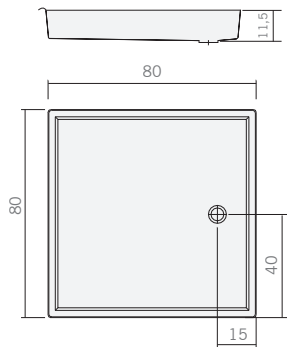
O piso box da Astra proporciona rapidez e praticidade na construção de banheiros. O produto elimina a necessidade de execução de processos de impermeabilização, caimento do piso e revestimento cerâmico.

- Confeccionado em poliéster autobrilho, reforçado com fibra de vidro e com acabamento em gel coat.
 - Disponível em várias cores e dimensões, combina com varios tipos de ambiente.
 - Antiderrapante.
 - Alta resistência mecânica e química.
 - Facilidade de limpeza e recuperação em caso de riscos acidentais.
 - Abas laterais permitem vedação perfeita, tanto para alvenaria como dry wall.
- (modelos: PB3, PB4, PB6, PB7, PB12, PB12R, PB13, PB14D, PB14E, PB15D, PB15E, PB16, PB17, PB18, PB19).
- Nos locais destinados à instalação do piso box a aba é reforçada, proporcionando fixação perfeita.

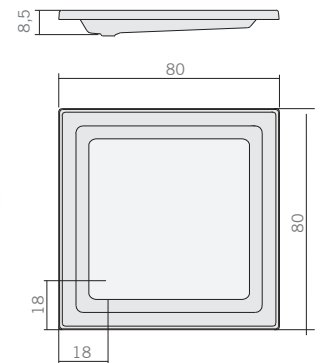
PISO BOX TRADICIONAL, NÃO SIFONADO, COM VÁLVULA DE SAÍDA TIPO DISCO DN48 (1 ½ ")

Indicado para residencias, pré-fabricadas e empreendimentos onde a instalação hidráulica sera passada pelo forro falso (solução tradicional).

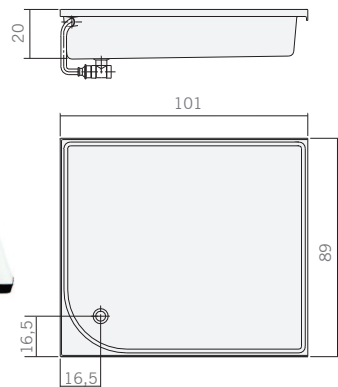
PB1 80 x 80 x 11,5 cm



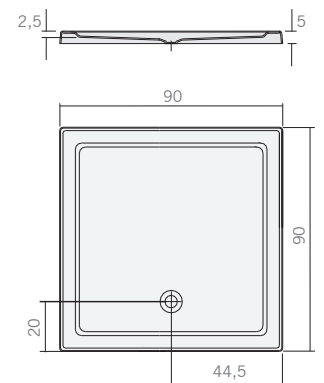
PB2 80 x 80 x 8,5 cm



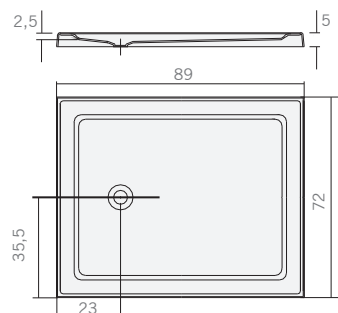
PB3 101 x 89 x 20 cm



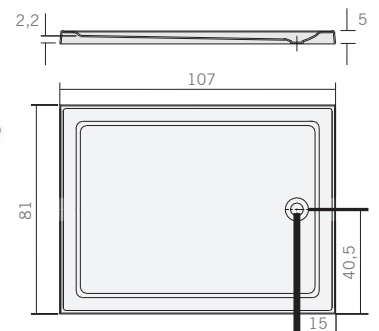
PB8 90 x 90 x 5 cm



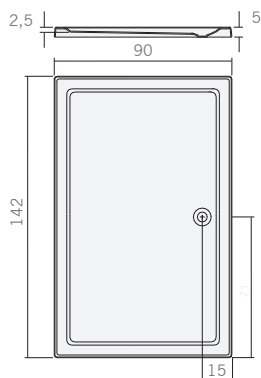
PB9 89 x 72 x 5 cm



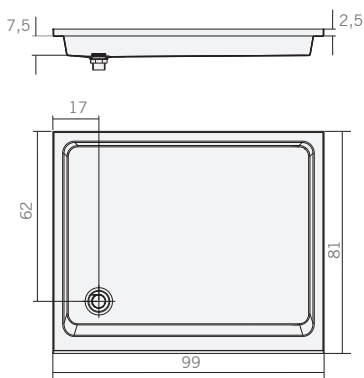
PB10 107 x 81 x 5 cm



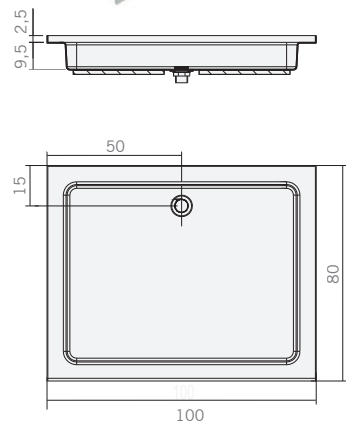
PB11 142 x 90 x 5 cm



PB16 99 x 81 x 10 cm

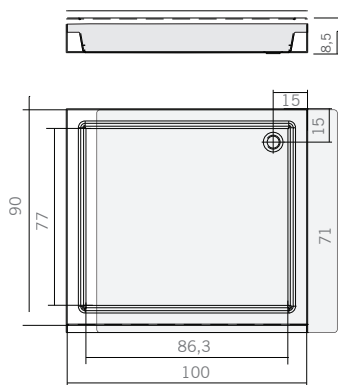


PB17 100 x 80 x 12 cm

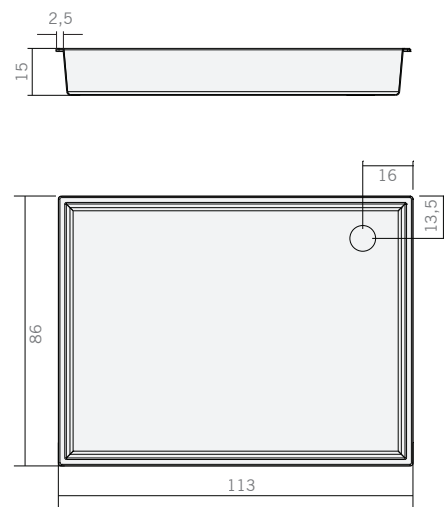


PB19 100 x 90 x 8,5 cm

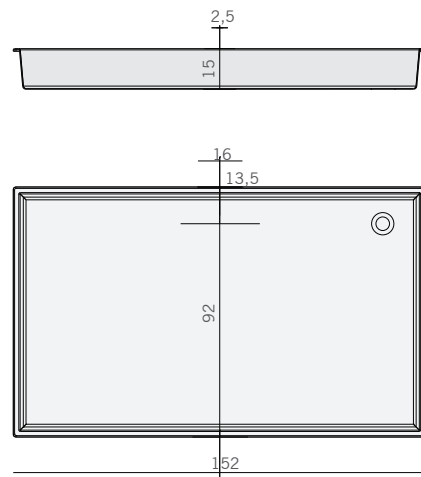
Aba de impermeabilização em três faces.



PB20 113 x 86 x 15 cm



PB21 152 x 92 x 15 cm

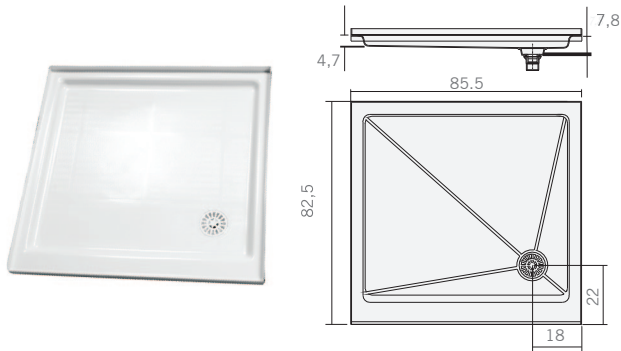


PISO BOX TRADICIONAL, NÃO SIFONADO, COM RALO SECO 40 MM

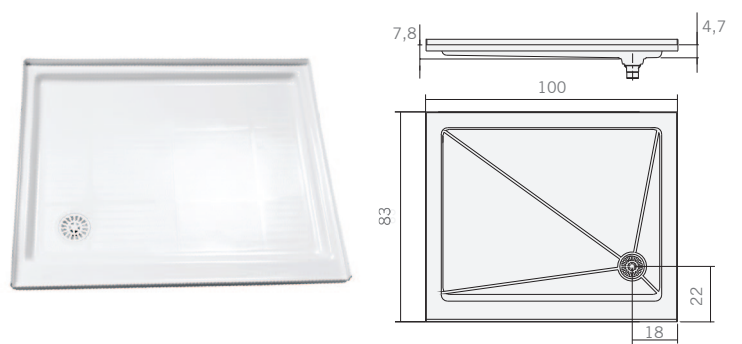
Aba de impermeabilização em três faces. Opção do ralo à direita ou à esquerda.

PB14D e PB14E 82,5 x 85,5 x 7,8 cm

Testado por L. A. Falcão Bauer.



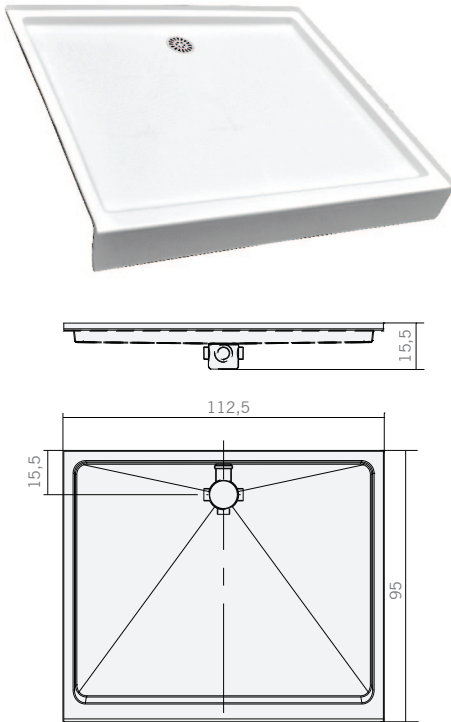
PB15D e PB15E 100 x 83 x 7,8 cm



PISO BOX TRADICIONAL COM CAIXA SIFONADA

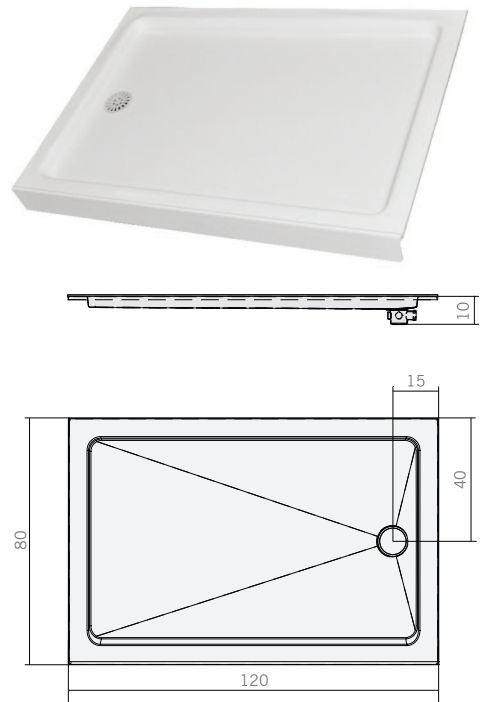
PB18 112,5 x 95 x 15,5 cm

Com aba de impermeabilização em três faces.



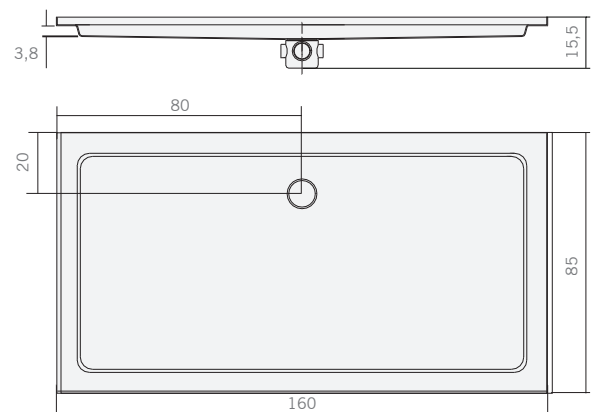
PB22D e PB22E 120 x 80 x 10 cm

Com opção de ralo à direita ou à esquerda.



PB13 160 x 85 x 15,5 cm

Aba de impermeabilização em três faces.



PISO BOX ELEVADO, COM CAIXA SIFONADA E SAÍDA LATERAL

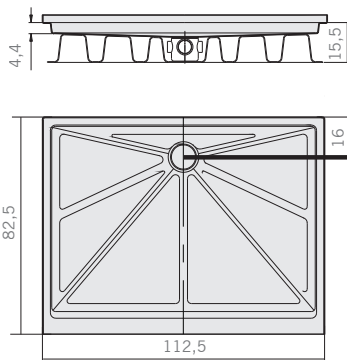
Base em poliéster reforçada com fibra de vidro e aba com impermeabilização em três faces.

O esgotamento é feito horizontalmente pela parede, conectando-se à coluna do esgoto, sem passar tubos por baixo da laje. Esta solução, associada ao uso de bacia sanitária de saída horizontal, viabiliza a eliminação do forro falso nos ambientes sanitários, com a vantagem de:

- Não invadir o apartamento inferior com a tubulação de esgoto.
- Reduzir custo pela ausência do forro falso.
- Otimizar o pé direito.

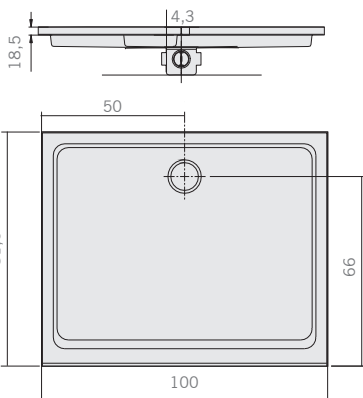
PB4 112,5 x 82,5 x 15,5 cm

Base em poliéster reforçada com fibra de vidro.



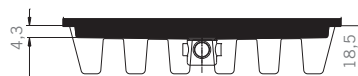
Testado por L. A. Falcão Bauer

PB12 100 x 81,5 x 18,5 cm



PB12R 100 x 81,5 x 18,5 cm

Base em poliéster reforçada com fibra de vidro.

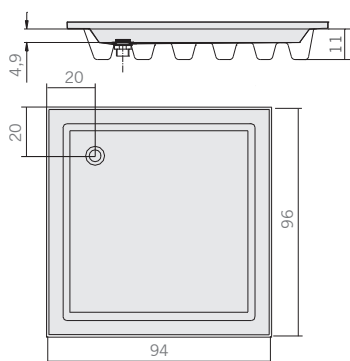


PISO BOX ELEVADO NÃO SIFONADO COM VÁLVULA DE SAÍDA DN48 1/2"

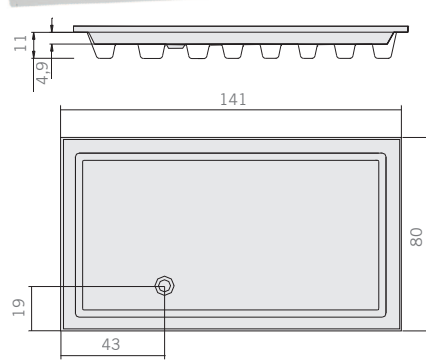
Base em poliéster reforçada com fibra de vidro e aba de impermeabilização em três faces.

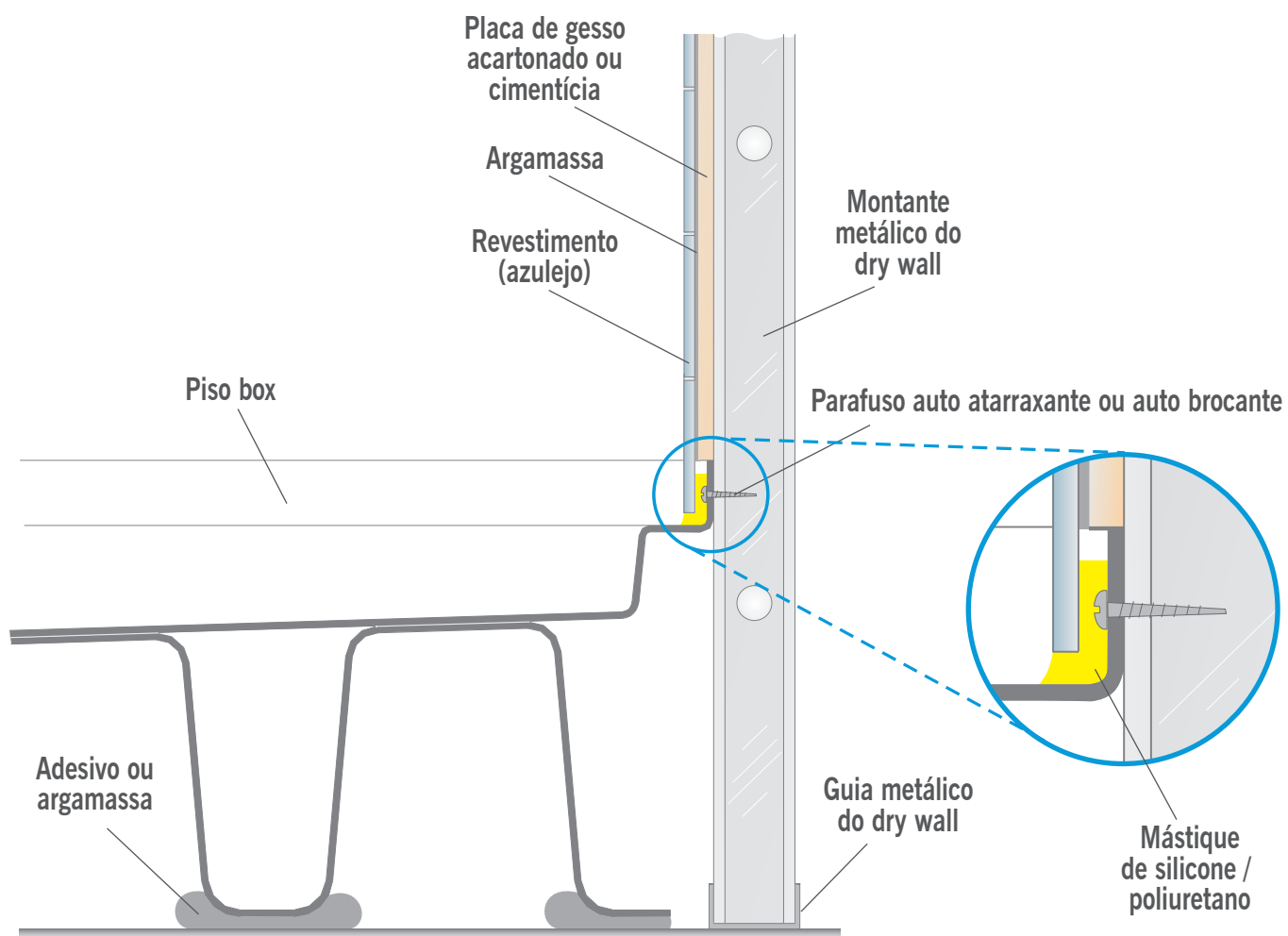
Este piso se interliga com a coluna de esgoto através do forro falso, passando-se os tubos por baixo da laje.

PB6 96 x 94 x 11 cm



PB7 141 x 80 x 11 cm





- A saída para o esgoto é de 40 mm, ela sai na horizontal e deve ser direcionada para a prumada central.
- A borda do piso box pode ser utilizada para apoiar o trilho do box. Neste caso, recomenda-se a fixação do trilho no piso box por meio de silicone ou adesivo PU.
- Proteger o piso box com plástico bolha e papelão até o final da obra.
- Não utilizar na limpeza nenhum tipo de solvente, (acetina, tiner, água raz, benzina, etc) ou abrasivo (sapoleo, palha de aço, etc).

Para mais detalhes de instalação consulte o manual do produto.

ASTRA S/A INDÚSTRIA E COMÉRCIO

Colégio Florence, 59 - Jundiaí - SP - Brasil - 13209-700
(11) 4583-7750 / 7751 / 7752 - vte@astra-sa.com.br

www.astra-sa.com

